



# Kraftfahrt-Bundesamt

DE-24932 Flensburg

## Teiletypgenehmigung National Type Approval

ausgestellt von:

**Kraftfahrt-Bundesamt (KBA)**

nach § 22 in Verbindung mit § 20 Straßenverkehrs-Zulassungs-Ordnung (StVZO)  
für einen Typ des folgenden Genehmigungsobjektes

**Sonderräder für Pkw 8½ J x 19 H2**

issued by:

**Kraftfahrt-Bundesamt (KBA)**

according to § 22 and 20 Straßenverkehrs-Zulassungs-Ordnung (StVZO) for a type  
of the following approval object

**special wheels for passenger cars 8½ J x 19 H2**

Genehmigungsnummer: **101899\*00**

Approval number:

1. Genehmigungsinhaber:  
Holder of the approval:  
**WT Spolka Z Ograniczona Odpowiedzialnoscia  
PL-86212, Stolno**
2. Gegebenenfalls Name und Anschrift des Bevollmächtigten:  
If applicable, name and address of representative:  
**Entfällt  
Not applicable**
3. Typbezeichnung:  
Type:  
**JR21 19x8,5J**



# Kraftfahrt-Bundesamt

DE-24932 Flensburg

2

Genehmigungsnummer: **101899\*00**

Approval number:

4. Aufgebrachte Kennzeichnungen:  
Identification markings:  
**Hersteller oder Herstellerzeichen**  
**Manufacturer or registered manufacturer`s trademark**  
  
**Felgenreöße**  
**Size of the wheel**  
  
**Typ und die Ausführung**  
**Type and version**  
  
**Herstelldatum (Monat und Jahr)**  
**Date of manufacture (month and year)**  
  
**Genehmigungszeichen**  
**Approval identification**  
  
**Einpresstiefe**  
**Inset/outset**
5. Anbringungsstelle der Kennzeichnungen:  
Position of the identification markings:  
**An der Innen- bzw. Außenseite des Rades**  
**On the inside/outside of the wheel**
6. Zuständiger Technischer Dienst:  
Responsible Technical Service:  
**TÜV AUSTRIA GMBH**  
**AT-1230 Wien**
7. Datum des Prüfberichts des Technischen Dienstes:  
Date of test report issued by the Technical Service:  
**07.05.2026**
8. Nummer des Prüfberichts des Technischen Dienstes:  
Number of test report issued by that Technical Service:  
**366-0207-26-WIRD**



# Kraftfahrt-Bundesamt

DE-24932 Flensburg

3

Genehmigungsnummer: **101899\*00**

Approval number:

9. Verwendungsbereich:  
Range of application:  
**Nach dieser Genehmigung darf das Genehmigungsobjekt „Sonderräder für Pkw“ nur gemäß**  
**The approval object „special wheels for passenger cars“ shall only be used in accordance with**

**Anlage/n zum Prüfbericht**  
**Annex/es of the test report**  
**1 - 17**

**und unter den dort genannten Bedingungen verwendet werden.**  
**and under the specified conditions mentioned there.**

10. Bemerkungen:  
Remarks:  
**Für diese nach §22 StVZO freigegebenen Rad/Reifenkombinationen ist die Berichtigung der Zulassungsbescheinigung Teil I gemäß § 15 Fahrzeug-Zulassungsverordnung (FZV) nicht erforderlich.**  
**The correction of the "Zulassungsbescheinigung Teil I" according to § 15 Fahrzeug-Zulassungsverordnung (FZV) is not required for these wheel/tire combinations according to §22 StVZO.**

**Es gelten die im o.g. Gutachten nebst Anlagen festgehaltenen Angaben.**  
**The indications given in the above mentioned test report including its annexes shall apply.**

11. Änderungsabnahme gemäß § 19 (3) StVZO:  
Acceptance test of the modification as per § 19 (3) StVZO:  
**Siehe Prüfbericht**  
**See test report**

12. Die Genehmigung wird **erteilt**  
Approval is **granted**

13. Grund (Gründe) für die Erweiterung der Genehmigung (falls zutreffend):  
Reason(s) for the extension (if applicable):  
**Entfällt**  
**Not applicable**



# Kraftfahrt-Bundesamt

DE-24932 Flensburg

4

Genehmigungsnummer: **101899\*00**

Approval number:

14. Ort: **DE-24932 Flensburg**  
Place:

15. Datum: **29.05.2026**  
Date:

16. Unterschrift: **Im Auftrag**  
Signature:

Dirk Hansen



Anlagen:

Enclosures:

**Gemäß Inhaltsverzeichnis**

**According to index**



# Kraftfahrt-Bundesamt

DE-24932 Flensburg

---

## Inhaltsverzeichnis zu den Beschreibungsunterlagen Index to the information package

Nummer der Genehmigung: **101899\*00**  
Approval No.

Ausgabedatum: **29.05.2026**  
Date of issue:

letztes Änderungsdatum: --  
last date of amendment:

Nebenbestimmungen und Rechtsbehelfsbelehrung  
Collateral clauses and instruction on right to appeal

Prüfbericht(e) Nr.:  
Test report(s) No.:  
**366-0207-26-WIRD**

Datum:  
Date  
**07.05.2026**

Beschreibungsbogen Nr.:  
Information document No.:  
**JR21 19x8,5J**

Datum:  
Date  
**25.03.2026**

Liste der Änderungen:  
List of modifications:  
**Entfällt**  
**Not applicable**

Datum:  
Date



# Kraftfahrt-Bundesamt

DE-24932 Flensburg

---

Nummer der Genehmigung: **101899\*00**

- Anlage -

## Nebenbestimmungen und Rechtsbehelfsbelehrung

### Nebenbestimmungen

Jede Einrichtung, die dem genehmigten Typ entspricht, ist gemäß der angewendeten Vorschrift zu kennzeichnen.

Das Genehmigungszeichen lautet wie folgt:

### KBA 101899

Die Einzelerzeugnisse der reihenweisen Fertigung müssen mit den Genehmigungsunterlagen genau übereinstimmen. Änderungen an den Einzelerzeugnissen sind nur mit ausdrücklicher Zustimmung des Kraftfahrt-Bundesamtes gestattet.

Änderungen der Firmenbezeichnung, der Anschrift und der Fertigungsstätten sowie eines bei der Erteilung der Genehmigung benannten Zustellungsbevollmächtigten oder bevollmächtigten Vertreters sind dem Kraftfahrt-Bundesamt unverzüglich mitzuteilen.

Verstöße gegen diese Bestimmungen können zum Widerruf der Genehmigung führen und können überdies strafrechtlich verfolgt werden.

Die Genehmigung erlischt, wenn sie zurückgegeben oder entzogen wird, oder der genehmigte Typ den Rechtsvorschriften nicht mehr entspricht. Der Widerruf kann ausgesprochen werden, wenn die für die Erteilung und den Bestand der Genehmigung geforderten Voraussetzungen nicht mehr bestehen, wenn der Genehmigungsinhaber gegen die mit der Genehmigung verbundenen Pflichten - auch soweit sie sich aus den zu dieser Genehmigung zugeordneten besonderen Auflagen ergeben - verstößt oder wenn sich herausstellt, dass der genehmigte Typ den Erfordernissen der Verkehrssicherheit oder des Umweltschutzes nicht entspricht.

Das Kraftfahrt-Bundesamt kann jederzeit die ordnungsgemäße Ausübung der durch diese Genehmigung verliehenen Befugnisse, insbesondere die genehmigungsgerechte Fertigung sowie die Maßnahmen zur Übereinstimmung der Produktion, nachprüfen. Es kann zu diesem Zweck Proben entnehmen oder entnehmen lassen. Dem Kraftfahrt-Bundesamt und/oder seinen Beauftragten ist ungehinderter Zutritt zu Produktions- und Lagerstätten zu gewähren.

Die mit der Erteilung der Genehmigung verliehenen Befugnisse sind nicht übertragbar. Schutzrechte Dritter werden durch diese Genehmigung nicht berührt.

### Rechtsbehelfsbelehrung

Gegen diese Genehmigung kann innerhalb eines Monats nach Bekanntgabe Widerspruch erhoben werden. Der Widerspruch ist beim **Kraftfahrt-Bundesamt, Fördestraße 16, DE-24944 Flensburg**, schriftlich oder zur Niederschrift einzulegen.



# Kraftfahrt-Bundesamt

DE-24932 Flensburg

---

2

Approval No.: **101899\*00**

- Attachment -

## Collateral clauses and instruction on right to appeal

### Collateral clauses

All equipment which corresponds to the approved type is to be identified according to the applied regulation.

The approval identification is as follows: - see German version -

The individual production of serial fabrication must be in exact accordance with the approval documents. Changes in the individual production are only allowed with express consent of the Kraftfahrt-Bundesamt.

Changes in the name of the company, the address and the manufacturing plant as well as one of the parties given the authority to delivery or authorised representative named when the approval was granted is to be immediately disclosed to the Kraftfahrt-Bundesamt.

Breach of this regulation can lead to recall of the approval and moreover can be legally prosecuted.

The approval expires if it is returned or withdrawn or if the type approved no longer complies with the legal requirements. The revocation can be made if the demanded requirements for issuance and the continuance of the approval no longer exist, if the holder of the approval violates the duties involved in the approval, also to the extent that they result from the assigned conditions to this approval, or if it is determined that the approved type does not comply with the requirements of traffic safety or environmental protection.

The Kraftfahrt-Bundesamt may check the proper exercise of the conferred authority taken from this approval at any time. In particular this means the compliant production as well as the measures for conformity of production. For this purpose samples can be taken or have taken. The employees or the representatives of the Kraftfahrt-Bundesamt may get unhindered access to the production and storage facilities.

The conferred authority contained with issuance of this approval is not transferable. Trade mark rights of third parties are not affected with this approval.

### Instruction on right to appeal

This approval can be appealed within one month after notification. The appeal is to be filed in writing or as a transcript at the **Kraftfahrt-Bundesamt, Fördestraße 16, DE-24944 Flensburg.**

## GUTACHTEN ZUR ERTEILUNG DER TTG 101899 366-0207-26-WIRD

Antragsteller: WT SP.Z O.O.  
86-212 Stolno  
Art: Sonderrad 8 1/2 J X 19 H2  
Typ: JR21 19x8,5J

Die in den Anlagen aufgeführten Fahrzeugtypen entsprechen auch nach erfolgter Umrüstung den heute gültigen Vorschriften der StVZO. Das vorliegende Gutachten zur Erteilung der TTG 101899 verliert seine Gültigkeit, wenn sich durch Umrüstung berührte Bauvorschriften der StVZO ändern oder an den Kraftfahrzeugen Änderungen eintreten, die die Begutachtungspunkte beeinflussen.

### 0. Hinweise

Der Radtyp kann auch gelasert dargestellt sein (siehe Radzeichnung).

Die Kombination unterschiedlicher Radausführungen dieses Radtyps JR21 19x8,5J mit der KBA Nr. 101899 ist, sofern nicht explizit ausgenommen, möglich. Es sind insbesondere die Auflagen in den Verwendungsbereichen bzgl. der Rad-/Reifenkombinationen zu beachten!

Für Räder der Radausführungen die nur an der Vorderachse zulässig sind, sind an der Hinterachse untenstehende Radtypen zu verwenden.

Die in den entsprechenden Gutachten aufgeführten Auflagen und Hinweise sind achsweise zu beachten.

JR21 19x9,5J in der Größe 9 1/2 J x 19 mit der KBA Nr. 101900

### I. Übersicht

| Ausführung | Ausführungsbezeichnung     |                               | Loch-<br>kreis<br>in mm /<br>-zahl | Mitten-<br>loch<br>in mm | Ein-<br>preß-<br>tiefe<br>in mm | zul.<br>Rad-<br>last<br>in kg | zul.<br>Abroll<br>umf.<br>in mm | gültig<br>ab<br>Fertig.<br>Datum |
|------------|----------------------------|-------------------------------|------------------------------------|--------------------------|---------------------------------|-------------------------------|---------------------------------|----------------------------------|
|            | Kennzeichnung<br>Rad       | Kennzeichnung<br>Zentrierring |                                    |                          |                                 |                               |                                 |                                  |
| 510845634  | JR21 19x8,5J 5/108<br>ET45 | 72,6-63,4                     | 108/5                              | 63,4                     | 45                              | 680                           | 2350                            | 11/23                            |
| 511235571  | JR21 19x8,5J 5/112<br>ET35 | 72,6-57,1                     | 112/5                              | 57,1                     | 35                              | 680                           | 2350                            | 11/23                            |
| 511241571  | JR21 19x8,5J 5/112<br>ET41 | 72,6-57,1                     | 112/5                              | 57,1                     | 41                              | 680                           | 2350                            | 11/23                            |
| 511245571  | JR21 19x8,5J 5/112<br>ET45 | 72,6-57,1                     | 112/5                              | 57,1                     | 45                              | 680                           | 2350                            | 11/23                            |
| 511257135  | JR21 19x8,5J 5/112<br>ET35 | 66,6-57,1                     | 112/5                              | 57,1                     | 35                              | 680                           | 2350                            | 11/23                            |
| 511257141  | JR21 19x8,5J 5/112<br>ET41 | 66,6-57,1                     | 112/5                              | 57,1                     | 41                              | 680                           | 2350                            | 11/23                            |
| 511257145  | JR21 19x8,5J 5/112<br>ET45 | 66,6-57,1                     | 112/5                              | 57,1                     | 45                              | 680                           | 2350                            | 11/23                            |
| 511235666  | JR21 19x8,5J 5/112         | 72,6-66,6                     | 112/5                              | 66,6                     | 35                              | 680                           | 2350                            | 11/23                            |

**Gutachten 366-0207-26-WIRD  
zur Erteilung der TTG 101899**

Fahrzeugteil: Sonderrad 8 1/2 J X 19 H2  
Antragsteller: WT SP.Z O.O.

Radtyp: JR21 19x8,5J  
Stand: 07.05.2026



|            |                              |           |         |      |    |     |      |       |  |
|------------|------------------------------|-----------|---------|------|----|-----|------|-------|--|
|            | ET35                         |           |         |      |    |     |      |       |  |
| 511241666  | JR21 19x8,5J 5/112<br>ET41   | 72,6-66,6 | 112/5   | 66,6 | 41 | 680 | 2350 | 11/23 |  |
| 511245666  | JR21 19x8,5J 5/112<br>ET45   | 72,6-66,6 | 112/5   | 66,6 | 45 | 680 | 2350 | 11/23 |  |
| 511266635  | JR21 19x8,5J 5/112<br>ET35   | ohne      | 112/5   | 66,6 | 35 | 680 | 2350 | 11/23 |  |
| 511266641  | JR21 19x8,5J 5/112<br>ET41   | ohne      | 112/5   | 66,6 | 41 | 680 | 2350 | 11/23 |  |
| 511266645  | JR21 19x8,5J 5/112<br>ET45   | ohne      | 112/5   | 66,6 | 45 | 680 | 2350 | 11/23 |  |
| 5114335641 | JR21 19x8,5J 5/114,3<br>ET35 | 72,6-64,1 | 114,3/5 | 64,1 | 35 | 680 | 2350 | 11/23 |  |
| 5114345671 | JR21 19x8,5J 5/114,3<br>ET45 | 72,6-67,1 | 114,3/5 | 67,1 | 45 | 680 | 2350 | 11/23 |  |
| 5114367145 | JR21 19x8,5J 5/114,3<br>ET45 | ohne      | 114,3/5 | 67,1 | 45 | 680 | 2350 | 11/23 |  |
| 512035726  | JR21 19x8,5J 5/120<br>ET35   | ohne      | 120/5   | 72,6 | 35 | 680 | 2350 | 11/23 |  |

**I.1. Beschreibung der Sonderräder**

Hersteller : WT SP.Z O.O.  
:  
: 86-212 Stolno  
Handelsmarke : JR  
Korrosionsschutz : Mehrschicht-Einbrennlackierung

**I.2. Radanschluss**

siehe Anlage

**I.3. Kennzeichnung der Sonderräder**

An den Sonderrädern wird folgende Kennzeichnung an der Außen- bzw. Innenseite eingegossen, eingepreßt bzw. gelasert, siehe Beispiel der Radausführung 511266635:

|                        |              |   |
|------------------------|--------------|---|
|                        | : Außenseite | : Innenseite                                |
| Handelsmarke           | : --         | : JR  |
| Radtyp                 | : --         | : JR21 19x8,5J                              |
| Radausführung          | : --         | : JR21 19x8,5J 5/112 ET35                   |
| Radgröße               | : --         | : 8 1/2 J X 19 H2                           |
| Typzeichen             | : KBA 101899 | : --  |
| Einpreßtiefe           | : --         | : ET35                                      |
| Herstellungsdatum      | : --         | : Fertigungsmonat und -jahr<br>: z.B. 11/23 |
| Herkunftsmerkmal       | : --         | : MADE IN CHINA                             |
| Japan. Prüfwertzeichen | : JWL        | : --  |

**Gutachten 366-0207-26-WIRD  
zur Erteilung der TTG 101899**

Fahrzeugteil: Sonderrad 8 1/2 J X 19 H2  
Antragsteller: WT SP.Z O.O.

Radtyp: JR21 19x8,5J  
Stand: 07.05.2026



Weitere Kennzeichnung : VIA : --

Zusätzlich können an der Radinnenseite bzw. -außenseite verschiedene Kontrollzeichen angebracht sein.

**I.4. Verwendungsbereich**

Die Sonderräder sind für Personenkraftwagen vorgesehen.

**II. Sonderradprüfung**

Die hier beschriebenen Sonderräder wurden gemäß der "Richtlinien für die Prüfung von Sonderrädern für Kfz und ihre Anh. BMV/StV 13/36.25.07-20.01, VkB I S 1377" vom 25.11.1998 geprüft.

**II.1. Felge**

Die Maße und Toleranzen der Felgenkontur entsprechen der E.T.R.T.O. Norm.

**II.2. Werkstoff der Sonderräder:**

Zusammensetzung, Festigkeitswerte und Korrosionsverhalten des Werkstoffes sind in der Beschreibung des Herstellers aufgeführt; diese Angaben wurden durch uns nicht überprüft.

**II.3. Festigkeitsprüfung:**

Es liegen folgende Technischen Berichte/Nachweise/Prüfberichte vor:

| Berichtart          | Berichtsnummer      | Datum      | Technischer Dienst     |
|---------------------|---------------------|------------|------------------------|
| Technischer Bericht | 366-0339-24-WIRD-TB | 09.08.2024 | TÜV AUSTRIA AUTOMOTIVE |

**III. Anbau- und Verwendungsprüfung:**

**III.1. Anbauuntersuchung am Fahrzeug:**

Wenn die Auflagen und Hinweise in den Anlagen erfüllt sind, haben die Räder ausreichenden Abstand von Brems- und Fahrwerksteilen, und die Freigängigkeit der Reifen ist bei den im Straßenverkehr üblichen Bedingungen gewährleistet. Ungeachtet dessen muss die Freigängigkeit des Sonderrades zu festen Teilen der Bremsanlage und des Fahrwerks gegeben sein (Wuchtgewichte beachten). Um Schäden zu vermeiden ist dies vor der Inbetriebnahme des Fahrzeuges mit den Sonderrädern sicherzustellen!

**III.2. Fahrversuche:**

Freigaben der Fahrzeughersteller über Felgengröße, Einpresstiefe und Größen der Bereifung liegen teilweise nicht vor.

Für die Verwendung der Sonderräder wurden Anbau-, Freigängigkeits und Handlingprüfungen durchgeführt. Der Untersuchungsumfang entspricht den Kriterien der Richtlinie für die Prüfung von Sonderrädern für Kfz und ihre Anhänger (BMV/StV 13/36.25.07-20.01 vom 25.11.1998, VkB I S. 1377), Punkt 4.6.8 Anbauprüfung, und des VdTÜV-Merkblattes Nr. 751 (Begutachtung von baulichen Veränderungen an M- und N-Fahrzeugen unter besonderer Berücksichtigung der Betriebsfestigkeit, Ausgabe 12.2020 Anhang I). Bei den durchgeführten Prüfungen ergaben sich im Vergleich zur serienmäßigen Ausrüstung der Fahrzeuge keine Beanstandungen. Kriterien des Fahrkomforts lagen der Beurteilung nicht zugrunde. Der Kraftstoffverbrauch mit den von der Serie abweichenden Rad/Reifen-Kombinationen wurde nicht gemessen.

Die Spurverbreiterung beträgt an den geprüften Fahrzeugen weniger als 2 % der serienmäßigen Spurweite. Deshalb ist eine Prüfung der Fahrwerksfestigkeit nicht erforderlich.

**IV. Zusammenfassung:**

Gegen die Erteilung einer Teiletzgenehmigung nach §22 StVZO bestehen keine technischen Bedenken.

Die Prüfungen wurden entsprechend den relevanten Anforderungen der EN ISO/IEC 17025:2005 durchgeführt.

Der Gutachteninhaber muß eine gleichmäßige und reihenweise Fertigung der Räder gewährleisten.

§22 101899\*00

# Gutachten 366-0207-26-WIRD zur Erteilung der TTG 101899

Fahrzeugteil: Sonderrad 8 1/2 J X 19 H2  
Antragsteller: WT SP.Z O.O.

Radtyp: JR21 19x8,5J  
Stand: 07.05.2026



Seite: 4 von 6

Er hat darüber hinaus dafür zu sorgen, dass dieses Gutachten sowie dessen Anlagen durch Nachtrag ergänzt werden, wenn

- sich am Sonderrad Änderungen in maßlicher, werkstofflicher oder fertigungstechnischer Hinsicht ergeben.

## V. Unterlagen und Anlagen:

### V.1. Verwendungsbereichsanlagen:

Folgender Verwendungsbereich wurde festgelegt:

| Anlage | Hersteller   | Ausführung | ET | erstellt am | Allg. Hinweise |
|--------|--|------------|----|-------------|----------------|
| 1      | FORD, FORD MOTOR, JAGUAR, Jaguar Land Rover Limited, LAND ROVER (GB), POLESTAR PERFORMANCE AB, Smart Automobile Co., Ltd., SMART GmbH, VOLVO, VOLVO CAR CORPORATION                | 510845634  | 45 | 07.05.2026  | liegt bei      |
| 2      | AUDI, AUDI AG, FORD, MG, QUATTRO GmbH, SEAT, SEAT, S.A., SKODA, VOLKSWAGEN   | 511235571  | 35 | 07.05.2026  | liegt bei      |
| 3      | AUDI, AUDI AG, FORD, MG, QUATTRO GmbH, SEAT, SEAT, S.A., SKODA, VOLKSWAGEN   | 511257135  | 35 | 07.05.2026  | liegt bei      |
| 4      | AUDI, AUDI AG, FORD, MG, QUATTRO GmbH, SEAT, SEAT, S.A., SKODA, VOLKSWAGEN   | 511241571  | 41 | 07.05.2026  | liegt bei      |
| 5      | AUDI, AUDI AG, FORD, MG, QUATTRO GmbH, SEAT, SEAT, S.A., SKODA, VOLKSWAGEN   | 511257141  | 41 | 07.05.2026  | liegt bei      |
| 6      | AUDI, AUDI AG, MG, SEAT, SEAT, S.A., SKODA, VOLKSWAGEN   | 511245571  | 45 | 07.05.2026  | liegt bei      |
| 7      | AUDI, AUDI AG, MG, SEAT, SEAT, S.A., SKODA, VOLKSWAGEN   | 511257145  | 45 | 07.05.2026  | liegt bei      |
| 8      | AUDI, Bayerische Motorenwerke AG, BMW, BMW AG, DAIMLER, DAIMLER BENZ AG, DAIMLER (D), DB, MERCEDES-AMG, MERCEDES-BENZ, Nissan International S. A., QUATTRO GmbH, SSANGYONG         | 511235666  | 35 | 07.05.2026  | liegt bei      |
| 9      | AUDI, Bayerische Motorenwerke AG, BMW, BMW AG, DAIMLER, DAIMLER BENZ AG, DAIMLER (D), DB, MERCEDES-AMG, MERCEDES-BENZ, Nissan International S. A., QUATTRO GmbH, SSANGYONG         | 511266635  | 35 | 07.05.2026  | liegt bei      |
| 10     | AUDI, Bayerische Motorenwerke AG, BMW, BMW AG, DAIMLER, DAIMLER BENZ AG, DAIMLER (D), DB, KG Mobility Corp., MERCEDES-AMG, MERCEDES-BENZ, Nissan International S. A., QUATTRO GmbH | 511241666  | 41 | 07.05.2026  | liegt bei      |

**Gutachten 366-0207-26-WIRD  
zur Erteilung der TTG 101899**

Fahrzeugteil: Sonderrad 8 1/2 J X 19 H2  
Antragsteller: WT SP.Z O.O.

Radtyp: JR21 19x8,5J  
Stand: 07.05.2026



|    |   |            |    |            |           |
|----|---|------------|----|------------|-----------|
| 11 | AUDI, Bayerische Motorenwerke AG, BMW, BMW AG, DAIMLER, DAIMLER BENZ AG, DAIMLER (D), DB, KG Mobility Corp., MERCEDES-AMG, MERCEDES-BENZ, Nissan International S. A., QUATTRO GmbH    | 511266641  | 41 | 07.05.2026 | liegt bei |
| 12 | AUDI, Bayerische Motorenwerke AG, BMW, BMW AG, DAIMLER BENZ AG, DAIMLER (D), KG Mobility Corp., MERCEDES-AMG, MERCEDES-BENZ, Nissan International S. A.                               | 511245666  | 45 | 07.05.2026 | liegt bei |
| 13 | AUDI, Bayerische Motorenwerke AG, BMW, BMW AG, DAIMLER BENZ AG, DAIMLER (D), KG Mobility Corp., MERCEDES-AMG, MERCEDES-BENZ, Nissan International S. A.                               | 511266645  | 45 | 07.05.2026 | liegt bei |
| 14 | HONDA, Tesla Motors Inc.  | 5114335641 | 35 | 07.05.2026 | liegt bei |
| 15 | HYUNDAI, HYUNDAI Assan Otomotiv Sanayi, Hyundai Motor Company, HYUNDAI Motor Company, HYUNDAI MOTOR (CZ), HYUNDAI MOTOR EUROPE, KIA, KIA MOTORS (SVK), MAZDA, Mazda Motor Corporation | 5114345671 | 45 | 07.05.2026 | liegt bei |
| 16 | HYUNDAI, HYUNDAI Assan Otomotiv Sanayi, Hyundai Motor Company, HYUNDAI Motor Company, HYUNDAI MOTOR (CZ), HYUNDAI MOTOR EUROPE, KIA, KIA MOTORS (SVK), MAZDA, Mazda Motor Corporation | 5114367145 | 45 | 07.05.2026 | liegt bei |
| 17 | BMW, BMW AG   | 512035726  | 35 | 07.05.2026 | liegt bei |

**V.2. Allgemeine Hinweise:**

siehe Anlage: Allgemeine Hinweise

**V.3. Technische Unterlagen:**

siehe Anlage: Technische Unterlagen



§22 101899\*00

**Gutachten 366-0207-26-WIRD  
zur Erteilung der TTG 101899**

Fahrzeugteil: Sonderrad 8 1/2 J X 19 H2  
Antragsteller: WT SP.Z O.O.

Radtyp: JR21 19x8,5J  
Stand: 07.05.2026



Seite: 6 von 6

Fleischer

Sachverständiger  
Prüflabor DIN EN ISO/IEC 17025:2017  
Wien, 07.05.2026  
HOT

§22 101899\*00

**Gutachten 366-0207-26-WIRD  
zur Erteilung der TTG 101899**

**ANLAGE: Technische Unterlagen**  
Hersteller: WT SP.Z O.O.

Radtyp: JR21 19x8,5J  
Stand: 07.05.2026



Der Begutachtung zugrunde liegende Unterlagen:

| <b>Bezeichnung</b>  | <b>Unterlagen</b>   | <b>Datum / Änderung / Datum</b> |
|---------------------|---------------------|---------------------------------|
| Radbefestigung      | Hub Ring            | 09.10.2025                      |
| Radbefestigung      | Nuts&Keys           | 30.09.2025                      |
| Radbefestigung      | Screws              | 30.09.2025 2/25.03.2026         |
| Radbeschreibung     | JR21 19x8,5J        | 25.03.2026                      |
| Radzeichnung        | YA8522 19x8.5J-11   | 10.02.2025                      |
| Radzeichnung        | YA8522 19x8.5J-6    | 23.05.2025                      |
| Radzeichnung        | YA8522 19x8.5J-4    | 20.02.2025                      |
| Radzeichnung        | YA8522 19x8.5J-5    | 20.02.2025                      |
| Radzeichnung        | YA8522 19x8.5J-8    | 23.05.2025                      |
| Radzeichnung        | YA8522 19x8.5J-7    | 23.05.2025                      |
| Radzeichnung        | YA8522 19x8.5J-3    | 23.05.2025                      |
| Radzeichnung        | YA8522 19x8.5J-10   | 23.05.2025                      |
| Radzeichnung        | YA8522 19x8.5J-2    | 18.05.2025                      |
| Radzeichnung        | YA8522 19x8.5J-9    | 23.05.2025                      |
| Radzeichnung        | YA8522 19x8.5J-1    | 18.05.2025                      |
| Technischer Bericht | 366-0339-24-WIRD-TB | 09.08.2024                      |

§22 101899\*00

# Gutachten 366-0207-26-WIRD zur Erteilung der TTG 101899

**ANLAGE: Allgemeine Hinweise**  
Hersteller: WT SP.Z O.O.

Radtyp: JR21 19x8,5J  
Stand: 07.05.2026



Seite: 1 von 1

## **Wuchtgewichte**

Sofern zum Auswuchten der Sonderräder an der Felgeninnenseite Klebegewichte unterhalb des Tiefbetts bzw. unterhalb der Felgenschulter bzw. Klammerngewichte am inneren Felgenhorn angebracht werden, ist auf einen Mindestabstand von 3 mm zu Brems-, Fahrwerks- bzw. Lenkungsteilen zu achten.

## **Allgemeine Reifenhinweise**

Reifen mit dem Geschwindigkeitssymbol V dürfen bei 210 km/h bis zu 100% und bei 240 km/h bis zu 91% ihrer maximalen Tragfähigkeit ausgelastet werden. Dazwischen wird linear interpoliert.

Reifen mit dem Geschwindigkeitssymbol W dürfen bei 240 km/h bis zu 100% und bei 270 km/h bis zu 85% ihrer maximalen Tragfähigkeit ausgelastet werden. Dazwischen wird linear interpoliert.

Reifen mit dem Geschwindigkeitssymbol Y dürfen bei 270 km/h bis zu 100% und bei 300 km/h bis zu 85% ihrer maximalen Tragfähigkeit ausgelastet werden. Dazwischen wird linear interpoliert.

Für Geschwindigkeiten über 300 km/h sind die Tragfähigkeiten vom Reifenhersteller zu bestätigen.

Bei der Bestimmung der Tragfähigkeit ist zur bauartbedingten Höchstgeschwindigkeit des Fahrzeuges eine Toleranz von 5% oder die vom Fahrzeughersteller vorgegebene Toleranz zu addieren und der Einfluß des Sturzwinkels zu beachten.

Bei Reifen mit der Geschwindigkeitsbezeichnung ZR sind die Tragfähigkeiten von den Reifenherstellern bestätigen zu lassen.

Die Bezieher der Sonderräder sind darauf hinzuweisen, dass der vom Reifenhersteller vorgeschriebenen Reifenfülldruck zu beachten ist.

Um ungünstige Einflüsse auf das Fahrverhalten zu vermeiden, sollten jeweils nur gleiche Reifen (Bauart, Hersteller und Profiltyp) am Fahrzeug montiert werden. Spezielle Auflagen im Gutachten bleiben hiervon unberührt.

## **Ersatzrad**

Die Bezieher der Sonderräder müssen darauf hingewiesen werden, dass bei Verwendung des serienmäßigen Ersatzrades die serienmäßigen Radbefestigungsteile zu verwenden sind.

## **Allgemeine Radhinweise**

Eine nachträgliche mechanische Bearbeitung und/oder thermische Behandlung ist nicht zulässig.

§22 101899\*00

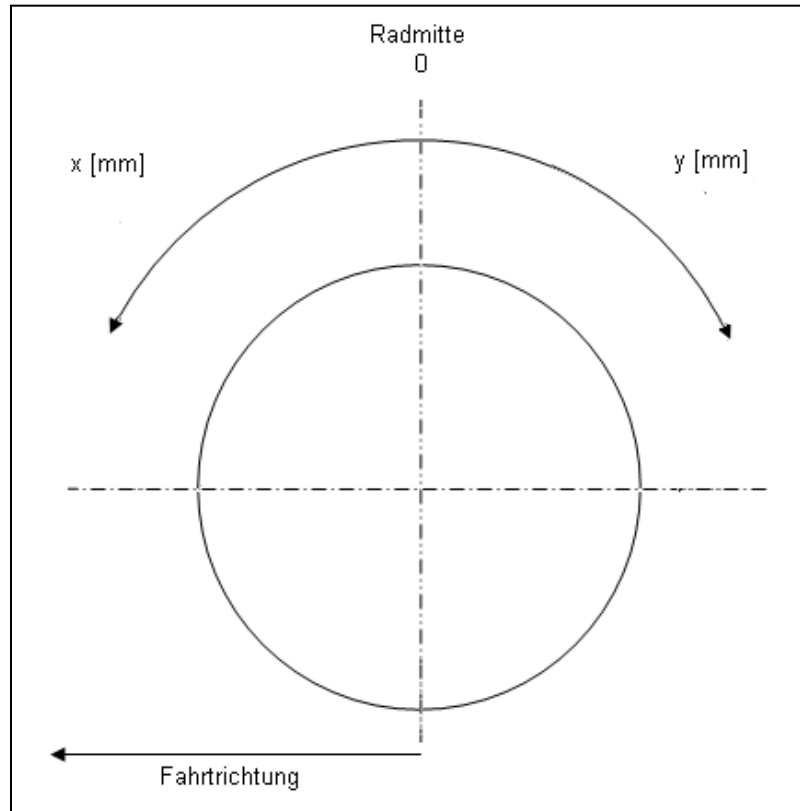
**Gutachten 366-0207-26-WIRD  
zur Erteilung der TTG 101899**

**ANHANG: Nacharbeitsprofile - Skizze Radhaus**  
Hersteller: WT SP.Z O.O.

Radtyp: JR21 19x8,5J  
Stand: 07.05.2026

**Hinweisblatt zu den im Gutachten genannten Nacharbeitsauflagen Nr.**

26B, 26P, 27B, 27I, 26N, 26J, 27F, 27H, 26Q, 26T, 26U, 26V, 27P, 27Q, 27U, 27V



§22 101899\*00

**Gutachten 366-0207-26-WIRD  
zur Erteilung der TTG 101899**

**ANLAGE: 12**  
Hersteller: WT SP.Z O.O.

Radtyp: JR21 19x8,5J  
Stand: 07.05.2026



**Fahrzeughersteller**

**AUDI, Bayerische Motorenwerke AG, BMW, BMW AG,  
DAIMLER BENZ AG, DAIMLER (D), KG Mobility Corp.,  
MERCEDES-AMG, MERCEDES-BENZ, Nissan International  
S. A.**

**Raddaten:**

Radgröße nach Norm : 8 1/2 J X 19 H2 Einpreßtiefe (mm) : 45  
Lochkreis (mm)/Lochzahl : 112/5 Zentrierart : Mittenzentrierung

**Technische Daten, Kurzfassung**

| Ausführung | Ausführungsbezeichnung     |                               | Mitteln<br>och<br>in mm | Zentrierring-<br>werkstoff | zul.<br>Rad-<br>last<br>in kg | zul.<br>Abroll<br>umf.<br>in mm | gültig<br>ab<br>Fertig<br>datum |
|------------|----------------------------|-------------------------------|-------------------------|----------------------------|-------------------------------|---------------------------------|---------------------------------|
|            | Kennzeichnung<br>Rad       | Kennzeichnung<br>Zentrierring |                         |                            |                               |                                 |                                 |
| 511245666  | JR21 19x8,5J 5/112<br>ET45 | 72,6-66,6                     | 66,6                    | Kunststoff                 | 680                           | 2350                            | 11/23                           |

Im Fahrzeug vorgeschriebene Fahrzeugsysteme, z. B. Reifendruckkontrollsysteme, müssen nach Anbau der Sonderräder funktionsfähig bleiben.

Der Fahrzeughalter muss auf die Kontrolle des Anzugsmoments der Befestigungsmittel nach einer Wegstrecke von 50km hingewiesen werden.

**Verwendungsbereich/Fz-Hersteller : AUDI**

Befestigungsteile : Kegelbundschrauben M14x1,5, Schaftl. 28 mm, Kegelw. 60 Grad  
Zubehör : Zentrierring: 2,6 - 66,6, Nabenkappe: FT122K68

Anzugsmoment der Befestigungsteile : 120 Nm für Typ : B8; B81; 4G; 4G1  
140 Nm für Typ : F2

Verkaufsbezeichnung: **AUDI A5,S5,A4,S4**

| Fahrzeugtyp | Betriebserlaubnis   | kW       | Reifen                         | Auflagen zu Reifen | Auflagen   |
|-------------|---------------------|----------|--------------------------------|--------------------|--|
| B81         | e13*2007/46*1084*.. | 100 -245 | 235/35R19 91Y<br>255/35R19 92Y | 5GG; 51J<br>6CX    | AUDI A4 bis MJ2015;<br>Nicht A4 Allroad<br>Quattro; AUDI S4 bis<br>MJ2016; Kombi;<br>Allradantrieb;<br>10B; 11B; 11G; 11H;<br>12A; 51A; 573; 71C;<br>71K; 721; 725; 729;<br>73C; 74A; 77E; 98A;<br>AG0; BEO; BES |
| B81         | e13*2007/46*1084*.. | 88 - 195 | 255/35R19 92                   | 6CX                | AUDI A4 bis MJ2015;<br>Kombi; Frontantrieb;<br>10B; 11B; 11G; 11H;<br>12A; 51A; 71C; 71K;<br>721; 725; 729; 73C;<br>74A; 77E; 98A; AG0;<br>BEO   |

§22 101899\*00

**Gutachten 366-0207-26-WIRD  
zur Erteilung der TTG 101899**

**ANLAGE: 12**  
Hersteller: WT SP.Z O.O.

Radtyp: JR21 19x8,5J  
Stand: 07.05.2026



Verkaufsbezeichnung: **AUDI A5,S5,A4,S4**

| Fahrzeugtyp | Betriebserlaubnis   | kW       | Reifen       | Auflagen zu Reifen | Auflagen   |
|-------------|---------------------|----------|--------------|--------------------|--|
| B81         | e13*2007/46*1084*.. | 88 - 195 | 235/35R19 91 | 11A; 22I; 51J      | AUDI A4 bis MJ2015;<br>Kombi; Frontantrieb;<br>10B; 11B; 11G; 11H;<br>12A; 51A; 71C; 71K;<br>721; 725; 729; 73C;<br>74A; 77E; 98A; AG0;<br>BEO |
|             |                     |          | 245/35R19 93 | YDE; 11A; 22I; 51J |  |
|             |                     |          | 255/35R19    | 51G; 6CX           |  |

Verkaufsbezeichnung: **AUDI A5,S5,A4,S4, A4/A5 Avant/Sportback g-tron**

| Fahrzeugtyp | Betriebserlaubnis   | kW        | Reifen        | Auflagen zu Reifen | Auflagen   |
|-------------|---------------------|-----------|---------------|--------------------|--|
| B8          | e1*2001/116*0430*.. | 100 - 245 | 235/35R19 91Y | 5GG; 51J           | AUDI A4 bis MJ2015;<br>Nicht A4 Allroad<br>Quattro; AUDI S4 bis<br>MJ2016; Kombi;<br>Allradantrieb;<br>10B; 11B; 11G; 11H;<br>12A; 51A; 573; 71C;<br>71K; 721; 725; 729;<br>73C; 74A; 77E; 98A;<br>AG0; BEO; BES |
|             |                     |           | 255/35R19 92Y | 6CX                |  |
| B8          | e1*2001/116*0430*.. | 100 - 200 | 235/35R19 91  | 51J                | AUDI A4 bis MJ2015;<br>AUDI S4 bis MJ2016;<br>Limousine;<br>Allradantrieb;<br>10B; 11B; 11G; 11H;<br>12A; 51A; 573; 71C;<br>71K; 721; 725; 729;<br>73C; 74A; 77E; 98A;<br>AG0; BEO                               |
| B8          | e1*2001/116*0430*.. | 88 - 195  | 235/35R19 91  | 11A; 22I; 51J      | AUDI A4 bis MJ2015;<br>Kombi; Frontantrieb;<br>10B; 11B; 11G; 11H;<br>12A; 51A; 71C; 71K;<br>721; 725; 729; 73C;<br>74A; 77E; 98A; AG0;<br>BEO   |
|             |                     |           | 245/35R19 93  | YDE; 11A; 22I; 51J |  |
|             |                     |           | 255/35R19     | 51G; 6CX           |  |
| B8          | e1*2001/116*0430*.. | 88 - 195  | 255/35R19 92  | 6CX                | AUDI A4 bis MJ2015;<br>Kombi; Frontantrieb;<br>10B; 11B; 11G; 11H;<br>12A; 51A; 71C; 71K;<br>721; 725; 729; 73C;<br>74A; 77E; 98A; AG0;<br>BEO   |
| B8          | e1*2001/116*0430*.. | 88 - 195  | 255/35R19 92  |                    | AUDI A4 bis MJ2015;<br>Limousine;<br>Frontantrieb;<br>10B; 11B; 11G; 11H;<br>12A; 51A; 71C; 71K;<br>721; 725; 729; 73C;<br>74A; 77E; 98A; AG0;<br>BEO  |

§22 101899\*00

**Gutachten 366-0207-26-WIRD  
zur Erteilung der TTG 101899**

**ANLAGE: 12**  
Hersteller: WT SP.Z O.O.

Radtyp: JR21 19x8,5J  
Stand: 07.05.2026



Verkaufsbezeichnung: **A5 Limousine/Avant, S5 Limousine/Avant**

| Fahrzeugtyp | Betriebserlaubnis  | kW       | Reifen       | Auflagen zu Reifen | Auflagen   |
|-------------|--------------------|----------|--------------|--------------------|--|
| F2          | e1*2007/46*1801*.. | 110 -200 | 245/40R19 98 |                    | A5 Limousine; A5 Avant; nicht TFSi e; Allradantrieb; Frontantrieb; inkl. Hybrid; 10B; 11B; 11G; 11H; 12A; 51A; 71C; 71K; 721; 725; 73C; 74A; 75I; 765; VFY |

Verkaufsbezeichnung: **A6 Limousine/Avant**

| Fahrzeugtyp | Betriebserlaubnis  | kW       | Reifen        | Auflagen zu Reifen | Auflagen   |
|-------------|--------------------|----------|---------------|--------------------|--|
| F2          | e1*2007/46*1801*.. | 150      | 255/45R19 100 |                    | A6 Limousine (C9); A6 Avant (C9); Frontantrieb; nicht Hybrid; Luftfederung; 10B; 11B; 11G; 11H; 12A; 51A; 71C; 71K; 721; 725; 73C; 74A; 75I; 765   |
| F2          | e1*2007/46*1801*.. | 150 -270 | 255/45R19 100 |                    | nicht TFSi e; A6 Limousine (C9); A6 Avant (C9); Anzugsmoment f. 1-teilige Schraube 160NM; Allradantrieb; Frontantrieb; Hybrid; Schraubenfederung; 10B; 11B; 11G; 11H; 12A; 51A; 71C; 71K; 721; 725; 73C; 74A; 75I; 765 |
| F2          | e1*2007/46*1801*.. | 150      | 255/45R19 100 |                    | A6 Limousine (C9); A6 Avant (C9); Frontantrieb; nicht Hybrid; Schraubenfederung; 10B; 11B; 11G; 11H; 12A; 51A; 71C; 71K; 721; 725; 73C; 74A; 75I; 765  |
| F2          | e1*2007/46*1801*.. | 150 -270 | 255/45R19 100 |                    | nicht TFSi e; A6 Limousine (C9); A6 Avant (C9); Anzugsmoment f. 1-teilige Schraube 160NM; Allradantrieb; Frontantrieb; Hybrid; Luftfederung; 10B; 11B; 11G; 11H; 12A; 51A; 71C; 71K; 721; 725; 73C; 74A; 75I; 765      |

§22 101899\*00

**Gutachten 366-0207-26-WIRD  
zur Erteilung der TTG 101899**

**ANLAGE: 12**  
Hersteller: WT SP.Z O.O.

Radtyp: JR21 19x8,5J  
Stand: 07.05.2026



Verkaufsbezeichnung: **A6/S6 Avant, A6 allroad quattro, A7/S7 Sportback,**

| Fahrzeugtyp | Betriebserlaubnis   | kW       | Reifen        | Auflagen zu Reifen | Auflagen   |
|-------------|---------------------|----------|---------------|--------------------|--|
| 4G1         | e13*2007/46*1147*.. | 140 -245 | 245/45R19 98  | 51J                | Nur A6 allroad quattro;<br>10B; 11B; 11G; 11H;<br>12A; 51A; 573; 71C;<br>71K; 721; 725; 73C;<br>74A; 75I; 765; 77E;<br>AFY; DEB; DEJ; PDI  |
|             |                     |          | 255/40R19 100 |                    |  |
|             |                     |          | 255/45R19 100 |                    |  |
| 4G1         | e13*2007/46*1147*.. | 100 -150 | 245/40R19 94  | 5HI                | A6; nicht A6 allroad quattro; S6; Kombi;<br>Stufenheck;<br>Allradantrieb;<br>Frontantrieb;<br>10B; 11B; 11G; 11H;<br>12A; 51A; 573; 71C;<br>71K; 721; 725; 73C;<br>74A; 75I; 77E; AFY;<br>DEÄ; DEB; DEJ; PDI |
|             |                     |          | 100 -245      |                    |  |
|             |                     | 100 -331 | 235/40R19 M+S | 52J                |  |
|             |                     |          | 235/45R19 M+S | 52J                |  |
|             |                     |          | 255/35R19 96Y |                    |  |
|             |                     | 309 -331 | 245/40R19 M+S | 52J                |  |

Verkaufsbezeichnung: **A6/S6 Avant/Limousine, A6 allroad quattro,A7 Sportback**

| Fahrzeugtyp | Betriebserlaubnis  | kW       | Reifen        | Auflagen zu Reifen | Auflagen   |
|-------------|--------------------|----------|---------------|--------------------|--|
| 4G          | e1*2007/46*0436*.. | 140 -245 | 245/45R19 98  | 51J                | Nur A6 allroad quattro;<br>10B; 11B; 11G; 11H;<br>12A; 51A; 573; 71C;<br>71K; 721; 725; 73C;<br>74A; 75I; 765; 77E;<br>AFY; DEB; DEJ; PDI  |
|             |                    |          | 255/40R19 100 |                    |  |
|             |                    |          | 255/45R19 100 |                    |  |
| 4G          | e1*2007/46*0436*.. | 100 -150 | 245/40R19 94  | 5HI                | A6; nicht A6 allroad quattro; S6; Kombi;<br>Stufenheck;<br>Allradantrieb;<br>Frontantrieb;<br>10B; 11B; 11G; 11H;<br>12A; 51A; 573; 71C;<br>71K; 721; 725; 73C;<br>74A; 75I; 77E; AFY;<br>DEÄ; DEB; DEJ; PDI |
|             |                    |          | 100 -245      |                    |  |
|             |                    | 100 -331 | 235/40R19 M+S | 52J                |  |
|             |                    |          | 235/45R19 M+S | 52J                |  |
|             |                    |          | 255/35R19 96Y |                    |  |
|             |                    | 309 -331 | 245/40R19 M+S | 52J                |  |

**Verwendungsbereich/Fz-Hersteller : Bayerische Motorenwerke AG, BMW, BMW AG**

Befestigungsteile : Kegelbundschauben M14x1,25, Schaftl. 28 mm, Kegelw. 60 Grad

Zubehör : Zentrierring: 2,6 - 66,6, Nabenkappe: FT122K68

Anzugsmoment der Befestigungsteile : 140 Nm

**Gutachten 366-0207-26-WIRD  
zur Erteilung der TTG 101899**

**ANLAGE: 12**  
Hersteller: WT SP.Z O.O.

Radtyp: JR21 19x8,5J  
Stand: 07.05.2026



Verkaufsbezeichnung: **Aceman E, Aceman SE, JCW Aceman E**

| Fahrzeugtyp | Betriebserlaubnis    | kW      | Reifen       | Auflagen zu Reifen | Auflagen   |
|-------------|----------------------|---------|--------------|--------------------|--|
| JM5         | e1*2018/858*00382*.. | 55 - 75 | 225/40R19 93 | 11A; 246; 248      | Frontantrieb; Elektro;<br>10B; 11B; 11G; 11H;<br>12A; 51A; 71C; 71K;<br>721; 725; 73C; 74A;<br>765 |

Verkaufsbezeichnung: **BMW X-REIHE**

| Fahrzeugtyp | Betriebserlaubnis  | kW       | Reifen       | Auflagen zu Reifen         | Auflagen  |
|-------------|--------------------|----------|--------------|----------------------------|---|
| F1X         | e1*2007/46*1676*.. | 85 - 170 | 225/40R19 93 | 11A; 248                   | BMW X1 (F48);<br>Allradantrieb;<br>Frontantrieb;<br>10B; 11B; 11G; 11H;<br>12A; 51A; 71C; 71K;<br>721; 725; 73C; 74A;<br>75I; 842; 854; BBY;<br>DE4 |
|             |                    |          | 225/45R19 96 | 11A; 248                   |   |
|             |                    |          | 235/40R19 96 | 11A; 248; 27I              |   |
|             |                    |          | 235/45R19 95 | 11A; 248; 27I              |   |
|             |                    |          | 245/40R19 94 | 11A; 244; 245; 26P;<br>27I |   |
| F2X         | e1*2007/46*1824*.. | 85 - 225 | 225/40R19 93 | 11A; 248                   | BMW X2 (F39);<br>10B; 11B; 11G; 11H;<br>12A; 51A; 71C; 71K;<br>721; 725; 73C; 74A;<br>854   |
|             |                    |          | 225/45R19 92 | 11A; 248                   |   |
|             |                    |          | 235/40R19 92 | 11A; 244; 26P              |   |
|             |                    |          | 235/45R19 95 | 11A; 244; 26P              |   |
|             |                    |          | 245/40R19 94 | 11A; 244; 26P; 27I         |   |

Verkaufsbezeichnung: **BMW X-REIHE (X1, iX1)**

| Fahrzeugtyp | Betriebserlaubnis    | kW        | Reifen        | Auflagen zu Reifen         | Auflagen   |
|-------------|----------------------|-----------|---------------|----------------------------|--|
| U1X         | e1*2018/858*00153*.. | 68 - 104  | 225/45R19 96  | 5IE                        | Allradantrieb;<br>Frontantrieb; Elektro;<br>10B; 11B; 11G; 11H;<br>12A; 51A; 71C; 71K;<br>721; 725; 73C; 74A;<br>75I; 765; 854; DEU                        |
|             |                      |           | 225/45R19 96  | 5IE                        |  |
|             |                      |           | 235/45R19 99  |                            |  |
|             |                      |           | 245/45R19 102 | 11A; 246; 248              |  |
|             |                      |           | 255/40R19 100 | 11A; 246; 248; 26P;<br>27I |  |
|             |                      |           | 255/45R19 100 | 11A; 246; 248; 26P;<br>27I |  |
| U1X         | e1*2018/858*00153*.. | 100 - 150 | 225/45R19 96  |                            | Allradantrieb;<br>Frontantrieb; nicht<br>Elektro; inkl. Hybrid;<br>10B; 11B; 11G; 11H;<br>12A; 51A; 71C; 71K;<br>721; 725; 73C; 74A;<br>75I; 765; 854; DEU |
|             |                      |           | 235/45R19 99  |                            |  |
|             |                      | 100 - 221 | 245/45R19 98  | 11A; 246; 248              |  |
|             |                      |           | 255/40R19 96  | 11A; 246; 248; 26P;<br>27I |  |
|             |                      |           | 255/45R19 100 | 11A; 246; 248; 26P;<br>27I |  |

Verkaufsbezeichnung: **BMW X-REIHE (X2, iX2)**

| Fahrzeugtyp | Betriebserlaubnis    | kW       | Reifen        | Auflagen zu Reifen | Auflagen   |
|-------------|----------------------|----------|---------------|--------------------|--|
| U2X         | e1*2018/858*00371*.. | 68       | 225/45R19 96  | 5IE                | mit M Sportpaket<br>Radhausverbreiterung;<br>Allradantrieb;<br>Frontantrieb; Elektro;<br>10B; 11B; 11G; 11H;<br>12A; 51A; 71C; 71K;<br>721; 725; 73C; 74A;<br>75I; 765; 854; DEU |
|             |                      | 68 - 104 | 235/45R19 99  |                    |  |
|             |                      |          | 245/45R19 102 |                    |  |

**Gutachten 366-0207-26-WIRD  
zur Erteilung der TTG 101899**

**ANLAGE: 12**  
Hersteller: WT SP.Z O.O.

Radtyp: JR21 19x8,5J  
Stand: 07.05.2026



Verkaufsbezeichnung: **BMW X-REIHE (X2, iX2)**

| Fahrzeugtyp | Betriebserlaubnis    | kW        | Reifen        | Auflagen zu Reifen | Auflagen   |
|-------------|----------------------|-----------|---------------|--------------------|--|
| U2X         | e1*2018/858*00371*.. | 100 - 115 | 225/45R19 96  |                    | mit M Sportpaket<br>Radhausverbreiterung;<br>Allradantrieb;<br>Frontantrieb; nicht<br>Elektro; inkl. Hybrid;<br>10B; 11B; 11G; 11H;<br>12A; 51A; 71C; 71K;<br>721; 725; 73C; 74A;<br>765; 854; DEU |
|             |                      |           | 235/45R19 95  |                    |  |
|             |                      | 100 - 221 | 245/45R19 98  |                    |  |
| U2X         | e1*2018/858*00371*.. | 100 - 115 | 225/45R19 96  |                    | mit Standard<br>Radhausverbreiterung;<br>Allradantrieb;<br>Frontantrieb; nicht<br>Elektro; inkl. Hybrid;<br>10B; 11B; 11G; 11H;<br>12A; 51A; 71C; 71K;<br>721; 725; 73C; 74A;<br>765; 854; DEU     |
|             |                      |           | 235/45R19 95  |                    |  |
|             |                      |           | 245/45R19 98  | 11A; 246; 248      |  |
| U2X         | e1*2018/858*00371*.. | 68        | 225/45R19 96  | 5IE                | mit Standard<br>Radhausverbreiterung;<br>Allradantrieb;<br>Frontantrieb; Elektro;<br>10B; 11B; 11G; 11H;<br>12A; 51A; 71C; 71K;<br>721; 725; 73C; 74A;<br>75l; 765; 854; DEU                       |
|             |                      | 68 - 104  | 235/45R19 99  |                    |  |
|             |                      |           | 245/45R19 102 | 11A; 246; 248      |  |

Verkaufsbezeichnung: **BMW 1ER REIHE**

| Fahrzeugtyp | Betriebserlaubnis  | kW       | Reifen       | Auflagen zu Reifen | Auflagen  |
|-------------|--------------------|----------|--------------|--------------------|---|
| F1H         | e1*2007/46*2018*.. | 80 - 225 | 235/35R19 91 | 11A; 24J; 244; 26P | Schräghecklimousine;<br>Allradantrieb;<br>Frontantrieb;<br>10B; 11B; 11G; 11H;<br>12A; 51A; 71C; 71K;<br>721; 725; 73C; 74A;<br>854 |

Verkaufsbezeichnung: **BMW 1ER REIHE, BMW 2ER REIHE**

| Fahrzeugtyp | Betriebserlaubnis    | kW       | Reifen       | Auflagen zu Reifen              | Auflagen  |
|-------------|----------------------|----------|--------------|---------------------------------|---|
| F7          | e1*2018/858*00397*.. | 90 - 221 | 225/40R19 89 | 11A; 24J; 26P; 27H              | 1ER REIHE;<br>Allradantrieb;<br>Frontantrieb; inkl.                           |
|             |                      |          | 235/40R19 92 | 11A; 24J; 248; 26B;<br>26N; 27H |   |
|             |                      |          | 245/35R19 89 | 11A; 24J; 24M; 26B;<br>26N; 27H | Hybrid;   |
|             |                      |          | 255/35R19 92 | 11A; 24C; 24M; 26B;<br>26J; 27F | 10B; 11B; 11G; 11H;<br>12A; 51A; 71C; 71K;<br>721; 725; 73C; 74A;<br>765; 854 |

§22 101899\*00

**Gutachten 366-0207-26-WIRD  
zur Erteilung der TTG 101899**

**ANLAGE: 12**  
Hersteller: WT SP.Z O.O.

Radtyp: JR21 19x8,5J  
Stand: 07.05.2026



Verkaufsbezeichnung: **BMW 1ER REIHE, BMW 2ER REIHE**

| Fahrzeugtyp | Betriebserlaubnis    | kW                   | Reifen       | Auflagen zu Reifen              | Auflagen  |
|-------------|----------------------|----------------------|--------------|---------------------------------|---|
| F7          | e1*2018/858*00397*.. | 90 - 115<br>90 - 221 | 225/40R19 93 | 11A; 24J; 26P; 27H              | 2ER REIHE;<br>Allradantrieb;<br>Frontantrieb; inkl.<br>Hybrid;<br>10B; 11B; 11G; 11H;<br>12A; 51A; 71C; 71K;<br>721; 725; 73C; 74A;<br>765; 854 |
|             |                      |                      | 235/40R19 92 | 11A; 24J; 248; 26B;<br>26N; 27H |   |
|             |                      |                      | 245/35R19 93 | 11A; 24J; 24M; 26B;<br>26N; 27H |   |
|             |                      |                      | 255/35R19 92 | 11A; 24C; 24M; 26B;<br>26J; 27F |   |

Verkaufsbezeichnung: **BMW 2ER REIHE**

| Fahrzeugtyp  | Betriebserlaubnis                        | kW       | Reifen        | Auflagen zu Reifen                        | Auflagen   |
|--------------|--|----------|---------------|---|--|
| F2AT<br>F2GT | e1*2007/46*1675*..<br>e1*2007/46*1677*.. | 70 - 170 | 225/40R19 93  | 11A; 24J; 244; 26J;<br>27U                | BMW Active Tourer<br>F45;<br>BMW Gran Tourer F46;<br>Allradantrieb;<br>Frontantrieb;<br>10B; 11B; 11G; 11H;<br>12A; 51A; 71C; 71K;<br>721; 725; 73C; 74A;<br>842; BBY; DE4 |
|              |  |          | 235/35R19 91W | 11A; 24J; 244; 247;<br>26N; 27U           |  |
|              |  |          | 245/35R19 93  | 11A; 241; 244; 246;<br>247; 26J; 27H; 27V |  |
| F2GC         | e1*2007/46*2064*..                       | 85 - 225 | 235/35R19 91  | 11A; 24J; 248; 26J;<br>26P; 27H           | 10B; 11B; 11G; 11H;<br>12A; 51A; 71C; 71K;<br>721; 725; 73C; 74A;<br>854   |
|              |  |          | 255/30R19 91  | 11A; 24C; 244; 247;<br>26B; 26J; 27F      |  |
| U2AT         | e1*2018/858*00117*..                     | 90 - 150 | 225/40R19 93  | 5HA                                       | Allradantrieb;<br>Frontantrieb; inkl.<br>Hybrid;<br>10B; 11B; 11G; 11H;<br>12A; 51A; 71C; 71K;<br>721; 725; 73C; 74A;<br>75I   |
|              |  |          | 225/45R19 96  |   |  |
|              |  |          | 235/40R19 96  | 11A; 26P                                  |  |
|              |  |          | 245/35R19 93  | 11A; 24J; 248; 26P;<br>27H; 5HA           |  |
|              |  |          | 245/40R19 98  | 11A; 24J; 248; 26P;<br>27H                |  |
|              |  |          | 255/35R19 96  | 11A; 24J; 248; 26B;<br>26N; 27H           |  |
| 255/40R19 96 | 11A; 24J; 248; 26B;<br>26N; 27H          |          |               |   |  |

Verkaufsbezeichnung: **BMW 2ER REIHE, MINI, X-REIHE**

| Fahrzeugtyp | Betriebserlaubnis  | kW       | Reifen        | Auflagen zu Reifen              | Auflagen   |
|-------------|--------------------|----------|---------------|---------------------------------|--|
| UKL-L       | e1*2007/46*0371*.. | 75 - 155 | 225/35R19 88W | 11A; 24J; 244; 26N;<br>26P; 27I | MINI CLUBMAN F54;<br>Allradantrieb;<br>Frontantrieb;<br>10B; 11B; 11G; 11H;<br>12A; 51A; 71C; 71K;<br>721; 725; 73C; 74A;<br>842; BBY; DE4 |

**Gutachten 366-0207-26-WIRD  
zur Erteilung der TTG 101899**

**ANLAGE: 12**  
Hersteller: WT SP.Z O.O.

Radtyp: JR21 19x8,5J  
Stand: 07.05.2026



Verkaufsbezeichnung: **BMW 2ER REIHE, MINI, X-REIHE**

| Fahrzeugtyp | Betriebserlaubnis  | kW       | Reifen        | Auflagen zu Reifen                        | Auflagen   |
|-------------|--------------------|----------|---------------|---|--|
| UKL-L       | e1*2007/46*0371*.. | 75 - 225 | 225/35R19 88W | 11A; 24J; 244; 26N;<br>26P; 27I           | CLUBMAN JOHN<br>COOPER<br>WORKS (F54); MINI<br>CLUBMAN F54;<br>Allradantrieb;<br>Frontantrieb;<br>10B; 11B; 11G; 11H;<br>12A; 51A; 71C; 71K;<br>721; 725; 73C; 74A;<br>842; BBY; DE4 |
|             |                    |          | 235/35R19 91  | 11A; 21B; 21J; 22H;<br>22I; 24J; 244      |  |
| UKL-L       | e1*2007/46*0371*.. | 70 - 170 | 225/40R19 93  | 11A; 24J; 244; 26J;<br>27U                | BMW Active Tourer<br>F45;<br>BMW Gran Tourer F46;<br>Allradantrieb;<br>Frontantrieb;<br>10B; 11B; 11G; 11H;<br>12A; 51A; 71C; 71K;<br>721; 725; 73C; 74A;<br>842; BBY; DE4           |
|             |                    |          | 235/35R19 91W | 11A; 24J; 244; 247;<br>26N; 27U           |  |
|             |                    |          | 245/35R19 93  | 11A; 241; 244; 246;<br>247; 26J; 27H; 27V |  |
| UKL-L       | e1*2007/46*0371*.. | 85 - 170 | 225/40R19 93  | 11A; 248                                  | BMW X1 (F48);<br>Allradantrieb;<br>Frontantrieb;<br>10B; 11B; 11G; 11H;<br>12A; 51A; 71C; 71K;<br>721; 725; 73C; 74A;<br>75I; 842; 854; BBY;<br>DE4                                  |
|             |                    |          | 225/45R19 96  | 11A; 248                                  |  |
|             |                    |          | 235/40R19 96  | 11A; 248; 27I                             |  |
|             |                    |          | 235/45R19 95  | 11A; 248; 27I                             |  |
|             |                    |          | 245/40R19 94  | 11A; 244; 245; 26P;<br>27I                |  |

Verkaufsbezeichnung: **BMW 3ER REIHE**

| Fahrzeugtyp | Betriebserlaubnis  | kW       | Reifen       | Auflagen zu Reifen | Auflagen   |
|-------------|--------------------|----------|--------------|--------------------|--|
| G3K         | e1*2007/46*2017*.. | 85 - 280 | HL 255/35R19 | BA0; 57F; 672; 953 | Allradantrieb;<br>Heckantrieb;<br>10B; 11B; 11G; 11H;<br>12A; 51A; 71C; 71K;<br>721; 725; 73C; 74A;<br>75I; 76B; FKA |
|             |                    |          | 255/35R19    | BA0; 57F; 672; 953 |  |
| G3L         | e1*2007/46*1947*.. | 85 - 280 | 255/35R19    | 57F; 672; 953      | Allradantrieb;<br>Heckantrieb;<br>10B; 11B; 11G; 11H;<br>12A; 51A; 71C; 71K;<br>721; 725; 73C; 74A;<br>75I; 76B; FKA |

Verkaufsbezeichnung: **COOPER E, COOPER SE, JCW E**

| Fahrzeugtyp | Betriebserlaubnis    | kW      | Reifen       | Auflagen zu Reifen | Auflagen   |
|-------------|----------------------|---------|--------------|--------------------|--|
| JM1         | e1*2018/858*00347*.. | 55 - 75 | 225/35R19 88 | 11A; 24J; 26P      | 3-türig; Frontantrieb;<br>Elektro;<br>10B; 11B; 11G; 11H;<br>12A; 51A; 71C; 71K;<br>721; 725; 73C; 74A |

**Gutachten 366-0207-26-WIRD  
zur Erteilung der TTG 101899**

**ANLAGE: 12**  
Hersteller: WT SP.Z O.O.

Radtyp: JR21 19x8,5J  
Stand: 07.05.2026



Verkaufsbezeichnung: **COUNTRYMAN, JCW COUNTRYMAN**

| Fahrzeugtyp | Betriebserlaubnis    | kW       | Reifen        | Auflagen zu Reifen | Auflagen  |
|-------------|----------------------|----------|---------------|--------------------|---|
| UMX         | e1*2018/858*00370*.. | 68       | 225/45R19 96  | 5IE                | mit<br>Radhausverbreiterung<br>(Flap) Serie;<br>Allradantrieb;<br>Frontantrieb; Elektro;<br>10B; 11B; 11G; 11H;<br>12A; 51A; 71C; 71K;<br>721; 725; 73C; 74A;<br>75I; 765; 854; DEU                   |
|             |                      | 68 - 104 | 235/45R19 99  |                    |   |
|             |                      |          | 245/45R19 102 |                    |   |
| UMX         | e1*2018/858*00370*.. | 90 - 150 | 225/45R19 96  |                    | mit<br>Radhausverbreiterung<br>(Flap) Serie;<br>Allradantrieb;<br>Frontantrieb; nicht<br>Elektro; inkl. Hybrid;<br>10B; 11B; 11G; 11H;<br>12A; 51A; 71C; 71K;<br>721; 725; 73C; 74A;<br>765; 854; DEU |
|             |                      | 90 - 221 | 235/45R19 95  |                    |   |
|             |                      |          | 245/45R19 98  |                    |   |

Verkaufsbezeichnung: **MINI**

| Fahrzeugtyp | Betriebserlaubnis  | kW       | Reifen        | Auflagen zu Reifen                   | Auflagen   |
|-------------|--------------------|----------|---------------|--------------------------------------|--|
| FMK         | e1*2007/46*1683*.. | 75 - 155 | 225/35R19 88W | 11A; 24J; 244; 26N;<br>26P; 27I      | MINI CLUBMAN F54;<br>Allradantrieb;<br>Frontantrieb;<br>10B; 11B; 11G; 11H;<br>12A; 51A; 71C; 71K;<br>721; 725; 73C; 74A;<br>842; BBY; DE4   |
| FMK         | e1*2007/46*1683*.. | 75 - 225 | 225/35R19 88W | 11A; 24J; 244; 26N;<br>26P; 27I      | CLUBMAN JOHN<br>COOPER<br>WORKS (F54); MINI<br>CLUBMAN F54;<br>Allradantrieb;<br>Frontantrieb;<br>10B; 11B; 11G; 11H;<br>12A; 51A; 71C; 71K;<br>721; 725; 73C; 74A;<br>842; BBY; DE4 |
|             |                    |          | 235/35R19 91  | 11A; 21B; 21J; 22H;<br>22I; 24J; 244 |  |
| FMX         | e1*2007/46*1682*.. | 75 - 155 | 225/40R19 89W | 11A; 248                             | Allradantrieb;<br>Frontantrieb;<br>10B; 11B; 11G; 11H;<br>12A; 51A; 71C; 71K;<br>721; 725; 73C; 74A;<br>BBY  |
|             |                    |          | 225/45R19 92  | 11A; 248                             |  |
| FMX         | e1*2007/46*1682*.. | 75 - 225 | 225/40R19 89W | 11A; 248                             | Allradantrieb;<br>Frontantrieb;<br>10B; 11B; 11G; 11H;<br>12A; 51A; 71C; 71K;<br>721; 725; 73C; 74A;<br>BBY; DEG   |
|             |                    |          | 225/45R19 92  | 11A; 248                             |  |

§22 101899\*00

**Gutachten 366-0207-26-WIRD  
zur Erteilung der TTG 101899**

**ANLAGE: 12**  
Hersteller: WT SP.Z O.O.

Radtyp: JR21 19x8,5J  
Stand: 07.05.2026



**Verwendungsbereich/Fz-Hersteller : KG Mobility Corp.**

Befestigungsteile : Kegelbundschauben M12x1,5, Schaftl. 28 mm, Kegelw. 60 Grad

Zubehör : Zentrierring: 2,6 - 66,6, Nabenkappe: FT122K68

Anzugsmoment der Befestigungsteile : 130 Nm

Verkaufsbezeichnung: **KORANDO**

| Fahrzeugtyp | Betriebserlaubnis    | kW       | Reifen       | Auflagen zu Reifen | Auflagen  |
|-------------|----------------------|----------|--------------|--------------------|---|
| CWN         | e6*2018/858*00326*.. | 109 -120 | 235/45R19 95 |                    | Korando; nicht Elektro;<br>10B; 11B; 11G; 11H;<br>12A; 51A; 71C; 71K;<br>721; 725; 73C; 74A |

Verkaufsbezeichnung: **KORANDO, TORRES**

| Fahrzeugtyp | Betriebserlaubnis  | kW       | Reifen        | Auflagen zu Reifen | Auflagen  |
|-------------|--------------------|----------|---------------|--------------------|---|
| CW          | e8*2007/46*0360*.. | 100 -120 | 235/45R19 95  |                    | Korando; nicht Elektro;<br>10B; 11B; 11G; 11H;<br>12A; 51A; 71C; 71K;<br>721; 725; 73C; 74A   |
| CW          | e8*2007/46*0360*.. | 120      | 235/50R19 99  | 11A; 27I           | Torres; mit Radhausverbreiterung (Flap) Serie; nicht Elektro;<br>10B; 11B; 11G; 11H;<br>12A; 51A; 71C; 71K;<br>721; 725; 73C; 74A;<br>765 |
|             |                    |          | 245/45R19 98  |                    |   |
|             |                    |          | 255/45R19 100 | 11A; 27I           |   |

Verkaufsbezeichnung: **TORRES, ACTYON**

| Fahrzeugtyp | Betriebserlaubnis    | kW       | Reifen        | Auflagen zu Reifen | Auflagen  |
|-------------|----------------------|----------|---------------|--------------------|---|
| CWJ         | e6*2018/858*00325*.. | 110 -120 | 235/50R19 99  | 11A; 27I           | Torres; mit Radhausverbreiterung (Flap) Serie; nicht Elektro; inkl. Hybrid;<br>10B; 11B; 11G; 11H;<br>12A; 51A; 71C; 71K;<br>721; 725; 73C; 74A;<br>765 |
|             |                      |          | 245/45R19 98  |                    |   |
|             |                      |          | 255/45R19 100 | 11A; 27I           |   |

**Verwendungsbereich/Fz-Hersteller : DAIMLER BENZ AG, DAIMLER (D), MERCEDES-AMG, MERCEDES-BENZ**

Befestigungsteile : Kegelbundschauben M14x1,5, Schaftl. 28 mm, Kegelw. 60 Grad, für Typ : 204; 207; R2CS; R2CW; 204 K; 212K; R2CLECA; 212K

Zubehör : Zentrierring: 2,6 - 66,6, Nabenkappe: FT122K68

**Gutachten 366-0207-26-WIRD  
zur Erteilung der TTG 101899**

**ANLAGE: 12**  
Hersteller: WT SP.Z O.O.

Radtyp: JR21 19x8,5J  
Stand: 07.05.2026



Befestigungsteile : Kegelbundschrauben M14x1,5, Schaftl. 28 mm, Kegelw. 60 Grad,  
für Typ : 212 (Baureihe W212)

Zubehör : Zentrierring: 2,6 - 66,6, Nabenkappe: FT122K68

Befestigungsteile : Kegelbundschrauben M14x1,5, Schaftl. 28 mm, Kegelw. 60 Grad,  
für Typ : 212 (Baureihe W213)

Zubehör : Zentrierring: 2,6 - 66,6, Nabenkappe: FT122K68

Befestigungsteile : Kegelbundschrauben M14x1,5, Schaftl. 28 mm, Kegelw. 60 Grad,  
für Typ : 204; 245G; F2B; 212K; 204 K; 176; R2CLECA; 117; 245G  
AMG; 245

Zubehör : Zentrierring: 2,6 - 66,6, Nabenkappe: FT122K68

Anzugsmoment der Befestigungsteile : 130 Nm für Typ : F2B; 117; 176; 204; 204 K; 207; 212K; 245; 245G;  
245G AMG  
130 Nm ( Baureihe W212 ) für Typ : 212  
150 Nm für Typ : R2CLECA; R2CS; R2CW  
150 Nm ( Baureihe W213 ) für Typ : 212

Verkaufsbezeichnung: **A 45 AMG 4MATIC, CLA 45 AMG 4MATIC, GLA 45 AMG 4MATIC**

| Fahrzeugtyp | Betriebserlaubnis  | kW        | Reifen        | Auflagen zu Reifen | Auflagen   |
|-------------|--------------------|-----------|---------------|--------------------|--|
| 245G AMG    | e1*2007/46*1207*.. | 80 - 155  | 225/45R19 96  |                    | nicht Sportfahrwerk;<br>GLA; nicht<br>Fahrdynamik Paket;<br>nicht Offroad-<br>Fahrwerk;<br>Komfortfahrwerk;<br>Allradantrieb;<br>Frontantrieb;<br>10B; 11B; 11G; 11H;<br>12A; 51A; 71C; 71K;<br>721; 725; 73C; 74A;<br>83G |
|             |                    | 80 - 280  | 235/45R19 95  |                    |  |
| 245G AMG    | e1*2007/46*1207*.. | 80 - 155  | 225/45R19 96  |                    | nicht Sportfahrwerk;<br>GLA; nicht<br>Fahrdynamik Paket;<br>Offroad-Fahrwerk;<br>Allradantrieb;<br>Frontantrieb;<br>10B; 11B; 11G; 11H;<br>12A; 51A; 71C; 71K;<br>721; 725; 73C; 74A;<br>83G                               |
|             |                    | 80 - 280  | 235/45R19 95  |                    |  |
|             |                    | 265 - 280 | 225/45R19 M+S | 52J                |  |

**Gutachten 366-0207-26-WIRD  
zur Erteilung der TTG 101899**

**ANLAGE: 12**  
Hersteller: WT SP.Z O.O.

Radtyp: JR21 19x8,5J  
Stand: 07.05.2026



Verkaufsbezeichnung: **A 45 AMG 4MATIC, CLA 45 AMG 4MATIC, GLA 45 AMG 4MATIC**

| Fahrzeugtyp | Betriebserlaubnis  | kW        | Reifen        | Auflagen zu Reifen | Auflagen  |
|-------------|--------------------|-----------|---------------|--------------------|---|
| 245G AMG    | e1*2007/46*1207*.. | 80 - 155  | 225/45R19 96  |                    | Sportfahrwerk; GLA;<br>nicht Offroad-<br>Fahrwerk; Fahrdynamik-<br>Paket; Allradantrieb;<br>Frontantrieb;<br>10B; 11B; 11G; 11H;<br>12A; 51A; 71C; 71K;<br>721; 725; 73C; 74A;<br>83G |
|             |                    | 80 - 280  | 235/45R19 95  |                    |   |
|             |                    | 265 - 280 | 225/45R19 M+S | 52J                |   |

Verkaufsbezeichnung: **A-Klasse**

| Fahrzeugtyp | Betriebserlaubnis  | kW        | Reifen        | Auflagen zu Reifen | Auflagen   |
|-------------|--------------------|-----------|---------------|--------------------|--|
| 176         | e1*2007/46*0928*.. | 66 - 160  | 225/35R19 88W | 11A; 248; 26P      | A-Klasse;<br>10B; 11B; 11G; 11H;<br>12A; 51A; 71C; 71K;<br>721; 725; 729; 73C;<br>74A; 83G |
|             |                    | 265 - 280 | 225/35R19 M+S | 11A; 248; 26P; 52J |  |

Verkaufsbezeichnung: **B-Klasse**

| Fahrzeugtyp | Betriebserlaubnis   | kW       | Reifen       | Auflagen zu Reifen         | Auflagen   |
|-------------|---------------------|----------|--------------|----------------------------|--|
| 245         | e1*2001/116*0314*.. | 70 - 142 | 225/35R19 88 | 11A; 22I; 24J; 24M;<br>54A | 10B; 11B; 11G; 11H;<br>12A; 51A; 71C; 71K;<br>721; 725; 73C; 74A |

Verkaufsbezeichnung: **B-Klasse, B 180 NGT, A-Klasse, CLA, GLA**

| Fahrzeugtyp | Betriebserlaubnis   | kW        | Reifen        | Auflagen zu Reifen | Auflagen   |
|-------------|---------------------|-----------|---------------|--------------------|--|
| 245G        | e1*2001/116*0470*.. | 80 - 155  | 225/45R19 96  |                    | nicht Sportfahrwerk;<br>GLA; nicht<br>Fahrdynamik Paket;<br>nicht Offroad-<br>Fahrwerk;<br>Komfortfahrwerk;<br>Allradantrieb;<br>Frontantrieb;<br>10B; 11B; 11G; 11H;<br>12A; 51A; 71C; 71K;<br>721; 725; 73C; 74A;<br>83G |
|             |                     | 80 - 280  | 235/45R19 95  |                    |  |
| 245G        | e1*2001/116*0470*.. | 80 - 155  | 225/45R19 96  |                    | Sportfahrwerk; GLA;<br>nicht Offroad-<br>Fahrwerk; Fahrdynamik-<br>Paket; Allradantrieb;<br>Frontantrieb;<br>10B; 11B; 11G; 11H;<br>12A; 51A; 71C; 71K;<br>721; 725; 73C; 74A;<br>83G                                      |
|             |                     | 80 - 280  | 235/45R19 95  |                    |  |
|             |                     | 265 - 280 | 225/45R19 M+S | 52J                |  |

**Gutachten 366-0207-26-WIRD  
zur Erteilung der TTG 101899**

**ANLAGE: 12**  
Hersteller: WT SP.Z O.O.

Radtyp: JR21 19x8,5J  
Stand: 07.05.2026



Verkaufsbezeichnung: **B-Klasse, B 180 NGT, A-Klasse, CLA, GLA**

| Fahrzeugtyp | Betriebserlaubnis   | kW                                | Reifen  | Auflagen zu Reifen                   | Auflagen   |
|-------------|---------------------|-----------------------------------|---|--------------------------------------|--|
| 245G        | e1*2001/116*0470*.. | 80 - 155                          | 225/35R19 88W                                 | 11A; 246; 248; 26B;<br>26J           | CLA; Sportfahrwerk;<br>CLA Limousine; CLA<br>Shooting brake;<br>Kombilimousine;<br>Limousine;<br>Frontantrieb;<br>10B; 11B; 11G; 11H;<br>12A; 51A; 71C; 71K;<br>721; 725; 73C; 74A               |
| 245G        | e1*2001/116*0470*.. | 66 - 160<br>265 - 280             | 225/35R19 88W<br>225/35R19 M+S                | 11A; 248; 26P<br>11A; 248; 26P; 52J  | A-Klasse;<br>10B; 11B; 11G; 11H;<br>12A; 51A; 71C; 71K;<br>721; 725; 729; 73C;<br>74A; 83G   |
| 245G        | e1*2001/116*0470*.. | 80 - 155                          | 225/35R19 88Y                                 | YDF; 11A; 246; 248;<br>26N; 26P; 5FE | nicht Sportfahrwerk;<br>CLA Limousine; CLA<br>Shooting brake;<br>Kombilimousine;<br>Limousine;<br>Frontantrieb;<br>10B; 11B; 11G; 11H;<br>12A; 51A; 71C; 71K;<br>721; 725; 729; 73C;<br>74A; 765 |
| 245G        | e1*2001/116*0470*.. | 80 - 155<br>80 - 280<br>265 - 280 | 225/45R19 96<br>235/45R19 95<br>225/45R19 M+S | 52J                                  | nicht Sportfahrwerk;<br>GLA; nicht<br>Fahrdynamik Paket;<br>Offroad-Fahrwerk;<br>Allradantrieb;<br>Frontantrieb;<br>10B; 11B; 11G; 11H;<br>12A; 51A; 71C; 71K;<br>721; 725; 73C; 74A;<br>83G     |
| 245G        | e1*2001/116*0470*.. | 100 - 160                         | 225/35R19 88Y                                 | 11A; 26B; 26J                        | CLA; CLA Limousine;<br>CLA Shooting brake;<br>Kombilimousine;<br>Limousine;<br>Allradantrieb;<br>10B; 11B; 11G; 11H;<br>12A; 51A; 71C; 71K;<br>721; 725; 73C; 74A                                |

§22 101899\*00

**Gutachten 366-0207-26-WIRD  
zur Erteilung der TTG 101899**

**ANLAGE: 12**  
Hersteller: WT SP.Z O.O.

Radtyp: JR21 19x8,5J  
Stand: 07.05.2026



Verkaufsbezeichnung: **B-Klasse, GLB, GLA, EQA, EQB, AMG GLA, AMG GLB;**

| Fahrzeugtyp | Betriebserlaubnis  | kW       | Reifen        | Auflagen zu Reifen              | Auflagen   |
|-------------|--------------------|----------|---------------|---------------------------------|--|
| F2B         | e1*2007/46*1909*.. | 70 - 165 | 225/35R19 88  | 11A; 26J; 26P; 27I;<br>5JA      | B-Klasse;<br>Kombilimousine;<br>Allradantrieb;<br>Frontantrieb;<br>Verbundlenkerhinterachse;<br>Mehrlenkerhinterachse;<br>inkl. Hybrid;<br>10B; 11B; 11G; 11H;<br>12A; 51A; 71C; 71K;<br>721; 725; 73C; 74A;<br>83P; DBW |
|             |                    |          | 225/40R19 96  | 11A; 26J; 26P; 27I              |  |
| F2B         | e1*2007/46*1909*.. | 85 - 165 | 235/50R19 99  | 11A; 24J; 24M; 26B              | GLB-KLASSE;<br>Allradantrieb;<br>Frontantrieb;<br>10B; 11B; 11G; 11H;<br>12A; 51A; 71C; 71K;<br>721; 725; 73C; 74A;<br>75I; 83P; DBW   |
|             |                    |          | 245/45R19 98  | 11A; 26P                        |  |
|             |                    |          | 245/50R19 101 | 11A; 24J; 24M; 26B              |  |
|             |                    |          | 255/45R19 100 | 11A; 24J; 24M; 26B              |  |
| F2B         | e1*2007/46*1909*.. | 85 - 165 | 235/45R19 95  | 11A; 246; 26P                   | GLA-KLASSE;<br>Allradantrieb;<br>Frontantrieb; inkl.<br>Hybrid;<br>10B; 11B; 11G; 11H;<br>12A; 51A; 71C; 71K;<br>721; 725; 73C; 74A;<br>83P; DBW   |
|             |                    |          | 235/50R19 99  | 11A; 24J; 248; 26B              |  |
|             |                    |          | 245/45R19 98  | 11A; 24J; 248; 26P              |  |
|             |                    |          | 245/50R19 101 | 11A; 242; 244; 245;<br>247; 26B |  |
|             |                    |          | 255/45R19 100 | 11A; 24J; 248; 26B              |  |
|             |                    |          | 265/45R19 102 | 11A; 24M; 242; 245;<br>26B      |  |

Verkaufsbezeichnung: **C-Klasse**

| Fahrzeugtyp | Betriebserlaubnis    | kW        | Reifen       | Auflagen zu Reifen         | Auflagen  |
|-------------|----------------------|-----------|--------------|----------------------------|---|
| R2CS        | e1*2018/858*00017*.. | 120 - 195 | 255/35R19 96 | GA4; 11A; 248; 5IE;<br>57F | nicht All-Terrain;<br>nicht C 300 e; nicht<br>C 300 de; nicht C 300<br>de 4MATIC;<br>Kombilimousine;<br>Allradantrieb;<br>Heckantrieb;<br>10B; 11B; 11G; 11H;<br>12A; 51A; 71C; 71K;<br>721; 725; 73C; 74A;<br>75I; 76B; 83P; DEN;<br>FKA |

**Gutachten 366-0207-26-WIRD  
zur Erteilung der TTG 101899**

**ANLAGE: 12**  
Hersteller: WT SP.Z O.O.

Radtyp: JR21 19x8,5J  
Stand: 07.05.2026



Verkaufsbezeichnung: **C-Klasse**

| Fahrzeugtyp  | Betriebserlaubnis                          | kW        | Reifen                          | Auflagen zu Reifen                               | Auflagen   |
|--------------|--|-----------|---------------------------------|--|--|
| R2CW         | e1*2018/858*00016*..                       | 120 - 195 | 255/35R19 96                    | GA4; 11A; 248; 57F                               | nicht C 300 e; nicht C 300 e 4MATIC; nicht C 400 e 4MATIC; nicht C 300 de; nicht C 300 de 4MATIC; Limousine; Allradantrieb; Heckantrieb; 10B; 11B; 11G; 11H; 12A; 51A; 71C; 71K; 721; 725; 73C; 74A; 75I; 76B; 83P; DEN; FKA |
| 204<br>204 K | e1*2001/116*0431*..<br>e1*2001/116*0457*.. | 85 - 245  | 245/35R19 93Y<br>255/35R19 92Y  | GB8; 11A; 248; 57F<br>GA4; 11A; 248; 57F         | Nur Baureihe 205; Cabrio; Kombilimousine; Coupe; Limousine; Allradantrieb; Heckantrieb; nicht Hybrid; 10B; 11B; 11G; 11H; 12A; 51A; 576; 71C; 71K; 721; 725; 73C; 74A; 76B; FKA  |
| 204<br>204 K | e1*2001/116*0431*..<br>e1*2001/116*0457*.. | 135 - 190 | 225/40R19 93Y                   | 11A; 26P; 5HA                                    | Nur Baureihe 205; Cabrio; Kombilimousine; Coupe; Limousine; Allradantrieb; Heckantrieb; nur Hybrid; 10B; 11B; 11G; 11H; 12A; 51A; 71C; 71K; 721; 725; 73C; 74A; 75I; 854; 98A; DEN   |
| 204          | e1*2001/116*0431*..                        | 115 - 225 | 225/35R19 88Y<br>255/30R19 91   | 11A; 26P; 5FE<br>11A; 27H; 27I; 57F;<br>673      | bis<br>e1*2001/116*0431*36;<br>Coupe; Heckantrieb;<br>10B; 11B; 11G; 11H;<br>12A; 51A; 71C; 71K;<br>721; 725; 729; 73C;<br>74A; 854; 98A; DEN;<br>FKA  |
| 204<br>204 K | e1*2001/116*0431*..<br>e1*2001/116*0457*.. | 135 - 190 | HL 255/35R19 99<br>245/35R19 95 | GA4; 11A; 248; 57F<br>GB8; 11A; 248; 5HR;<br>57F | Nur Baureihe 205; Cabrio; Kombilimousine; Coupe; Limousine; Allradantrieb; Heckantrieb; nur Hybrid; 10B; 11B; 11G; 11H; 12A; 51A; 576; 71C; 71K; 721; 725; 73C; 74A; 75I; 76B; FKA   |

§22 101899\*00

**Gutachten 366-0207-26-WIRD  
zur Erteilung der TTG 101899**

**ANLAGE: 12**  
Hersteller: WT SP.Z O.O.

Radtyp: JR21 19x8,5J  
Stand: 07.05.2026



Verkaufsbezeichnung: **C-Klasse**

| Fahrzeugtyp  | Betriebserlaubnis                          | kW        | Reifen        | Auflagen zu Reifen                        | Auflagen  |
|--------------|--|-----------|---------------|---|---|
| 204          | e1*2001/116*0431*..                        | 88 - 225  | 225/35R19 88Y | 5FE; 670; 673                             | Nur Baureihe 204;<br>Limousine;<br>Heckantrieb;<br>10B; 11B; 11G; 11H;<br>12A; 51A; 71C; 71K;<br>721; 725; 73C; 74A;<br>854; 98A; DEN; FKA  |
|              |  |           | 235/35R19 91Y | 11A; 24J; 24M; 671;<br>68X                |   |
|              |  |           | 255/30R19 91Y | 11A; 22I; 24M; 57F;<br>671; 673           |   |
| 204          | e1*2001/116*0431*..                        | 120 - 200 | 225/35R19 88Y | 5FE                                       | Nur Baureihe 204; Nur<br>4-MATIC; Limousine;<br>10B; 11B; 11G; 11H;<br>12A; 51A; 71C; 71K;<br>721; 725; 729; 73C;<br>74A; 854; 98A; DEN   |
|              |  |           | 235/35R19 91  | 11A; 24J; 24M                             |   |
|              |  | 120 - 225 | 235/35R19 91Y | 11A; 24J; 24M                             |   |
| 204<br>204 K | e1*2001/116*0431*..<br>e1*2001/116*0457*.. | 85 - 245  | 225/40R19 93Y | XFC; 11A; 26P; 6AE;<br>672                | Nur Baureihe 205;<br>Cabrio;<br>Kombilimousine; Coupe;<br>Limousine;<br>Allradantrieb;<br>Heckantrieb; nicht<br>Hybrid;<br>10B; 11B; 11G; 11H;<br>12A; 51A; 71C; 71K;<br>721; 725; 73C; 74A;<br>854; 98A; DEN |
| 204 K        | e1*2001/116*0457*..                        | 120 - 170 | 235/35R19 91W | 11A; 21P; 22I; 22M;<br>24J; 24M           | Nur 4-MATIC; bis<br>e1*2001/116*0457*24;<br>Kombi;<br>10B; 11B; 11G; 11H;<br>12A; 51A; 71C; 71K;<br>721; 725; 729; 73C;<br>74A; 854; 98A; DEN   |
| 204 K        | e1*2001/116*0457*..                        | 88 - 225  | 225/35R19 88Y | 11A; 21P; 24J; 57E;<br>670; 673           | bis<br>e1*2001/116*0457*24;<br>Kombi; Heckantrieb;<br>10B; 11B; 11G; 11H;<br>12A; 51A; 71C; 71K;<br>721; 725; 73C; 74A;<br>854; 98A; DEN; FKA   |
|              |  |           | 235/35R19 91Y | 11A; 21P; 22I; 22M;<br>24J; 24M           |   |
|              |  |           | 255/30R19 91Y | 11A; 22B; 22H; 22L;<br>24M; 57F; 671; 673 |   |

Verkaufsbezeichnung: **CLA-Klasse**

| Fahrzeugtyp | Betriebserlaubnis  | kW       | Reifen        | Auflagen zu Reifen                   | Auflagen   |
|-------------|--------------------|----------|---------------|--------------------------------------|--|
| 117         | e1*2007/46*1007*.. | 80 - 155 | 225/35R19 88Y | YDF; 11A; 246; 248;<br>26N; 26P; 5FE | nicht Sportfahrwerk;<br>CLA Limousine; CLA<br>Shooting brake;<br>Kombilimousine;<br>Limousine;<br>Frontantrieb;<br>10B; 11B; 11G; 11H;<br>12A; 51A; 71C; 71K;<br>721; 725; 729; 73C;<br>74A; 765 |

**Gutachten 366-0207-26-WIRD  
zur Erteilung der TTG 101899**

**ANLAGE: 12**  
Hersteller: WT SP.Z O.O.

Radtyp: JR21 19x8,5J  
Stand: 07.05.2026



Verkaufsbezeichnung: **CLA-Klasse**

| Fahrzeugtyp | Betriebserlaubnis  | kW       | Reifen        | Auflagen zu Reifen         | Auflagen   |
|-------------|--------------------|----------|---------------|----------------------------|--|
| 117         | e1*2007/46*1007*.. | 80 - 155 | 225/35R19 88W | 11A; 246; 248; 26B;<br>26J | CLA; Sportfahrwerk;<br>CLA Limousine; CLA<br>Shooting brake;<br>Kombilimousine;<br>Limousine;<br>Frontantrieb;<br>10B; 11B; 11G; 11H;<br>12A; 51A; 71C; 71K;<br>721; 725; 73C; 74A |

Verkaufsbezeichnung: **CLE-Klasse**

| Fahrzeugtyp | Betriebserlaubnis    | kW        | Reifen       | Auflagen zu Reifen | Auflagen  |
|-------------|----------------------|-----------|--------------|--------------------|---|
| R2CLECA     | e1*2018/858*00311*.. | 125 - 190 | 245/40R19 98 | 11A; 26P           | nicht e-/de Modelle<br>(PHEV); Cabrio; Coupe;<br>Allradantrieb;<br>Heckantrieb;<br>10B; 11B; 11G; 11H;<br>12A; 51A; 71C; 71K;<br>721; 725; 73C; 74A;<br>75I; 765; DEN |
| R2CLECA     | e1*2018/858*00311*.. | 125 - 190 | 245/40R19 98 | GAA; 11A; 26P; 57E | nicht e-/de Modelle<br>(PHEV); Cabrio; Coupe;<br>Allradantrieb;<br>Heckantrieb;<br>10B; 11B; 11G; 11H;<br>12A; 51A; 71C; 71K;<br>721; 725; 73C; 74A;<br>76A; 765; DEN |

Verkaufsbezeichnung: **E-Klasse**

| Fahrzeugtyp | Betriebserlaubnis   | kW        | Reifen        | Auflagen zu Reifen                   | Auflagen  |
|-------------|---------------------|-----------|---------------|--------------------------------------|---|
| 212         | e1*2001/116*0501*.. | 100 - 150 | 235/35R19 91Y | 51J                                  | Baureihe W212; nicht<br>AMG-Paket;<br>Stufenheck;<br>Heckantrieb;<br>10B; 11B; 11G; 11H;<br>12A; 51A; 71C; 71K;<br>721; 725; 729; 73C;<br>74A; 75I; 854; DBW;<br>DED; DEN             |
|             |                     | 100 - 245 | 245/35R19 93Y |                                      |   |
| 212         | e1*2001/116*0501*.. | 125 - 245 | 245/35R19 95  | GAQ                                  | Baureihe W212; nicht<br>AMG-Paket;<br>Stufenheck;<br>Allradantrieb;<br>10B; 11B; 11G; 11H;<br>12A; 51A; 573; 71C;<br>71K; 721; 725; 729;<br>73C; 74A; 75I; 854;<br>DBW; DED; DEN; FKA |
|             |                     |           | 275/30R19 96  | GAQ; 22I; 247; 248;<br>51G; 56G; 57F |   |

**Gutachten 366-0207-26-WIRD  
zur Erteilung der TTG 101899**

**ANLAGE: 12**  
Hersteller: WT SP.Z O.O.

Radtyp: JR21 19x8,5J  
Stand: 07.05.2026



Verkaufsbezeichnung: **E-Klasse**

| Fahrzeugtyp | Betriebserlaubnis   | kW       | Reifen          | Auflagen zu Reifen | Auflagen  |
|-------------|---------------------|----------|-----------------|--------------------|---|
| 212         | e1*2001/116*0501*.. | 110 -270 | HL 255/35R19 99 | 11A; 12A; 26P      | Baureihe W213; nicht E300de; Allradantrieb; Heckantrieb; 10B; 11B; 11G; 11H; 51A; 71C; 71K; 721; 725; 73C; 74A; 75I; 854; DBW; DED; DEN |
|             |                     |          | 225/40R19 93Y   | GA4; 12I; 5HA; 6AE |   |
|             |                     |          | 225/45R19 96Y   | GA8; XFB; 12I; 5IE |   |
|             |                     |          | 235/40R19 96Y   | GAR; XFD; 12I; 5IE |   |
|             |                     |          | 245/40R19 98    | GAA; XFX; 12I      |   |
|             |                     |          | 255/40R19 96Y   | 11A; 12A; 26P; 5IE |   |

Verkaufsbezeichnung: **E-Klasse COUPE, CABRIO**

| Fahrzeugtyp | Betriebserlaubnis   | kW       | Reifen        | Auflagen zu Reifen      | Auflagen   |
|-------------|---------------------|----------|---------------|-------------------------|--|
| 207         | e1*2001/116*0502*.. | 120 -215 | 255/30R19 91Y | 11A; 248; 5GG; 57F; 673 | Coupe; Heckantrieb; 10B; 11B; 11G; 11H; 12A; 51A; 71C; 71K; 721; 725; 729; 73C; 74A; 76B; FKA  |
|             |                     |          | 225 -245      | 255/30R19 91Y           |  |
| 207         | e1*2001/116*0502*.. | 120 -215 | 255/30R19 91Y | 5GG; 57F; 673           | Cabrio; Heckantrieb; 10B; 11B; 11G; 11H; 12A; 51A; 71C; 71K; 721; 725; 729; 73C; 74A; 76B; FKA |
|             |                     |          | 225 -245      | 255/30R19 91Y           |  |

Verkaufsbezeichnung: **E-Klasse (212) KOMBI**

| Fahrzeugtyp | Betriebserlaubnis  | kW       | Reifen        | Auflagen zu Reifen | Auflagen   |
|-------------|--------------------|----------|---------------|--------------------|--|
| 212K        | e1*2007/46*0200*.. | 100 -245 | 245/35R19 93  | 57E; 572; 67C; 68R | Kombi; Heckantrieb; 10B; 11B; 11G; 11H; 12A; 51A; 71C; 71K; 721; 725; 729; 73C; 74A; 76A; DED        |
| 212K        | e1*2007/46*0200*.. | 125 -245 | 245/35R19     | GAQ; 51G           | Kombi; Allradantrieb; 10B; 11B; 11G; 11H; 12A; 51A; 71C; 71K; 721; 725; 73C; 74A; 75I; DED           |
| 212K        | e1*2007/46*0200*.. | 125 -245 | 275/30R19 96Y | GAQ; 5IE; 56G; 57F | Kombi; Allradantrieb; 10B; 11B; 11G; 11H; 12A; 51A; 71C; 71K; 721; 725; 73C; 74A; 75I; 76B; DED; FKA |

**Verwendungsbereich/Fz-Hersteller : Nissan International S. A.**

Befestigungsteile : Kegelbundschrauben M14x1,5, Schaftl. 28 mm, Kegelw. 60 Grad

Zubehör : Zentrierring: 2,6 - 66,6, Nabenkappe: FT122K68

Anzugsmoment der Befestigungsteile : 130 Nm

Verkaufsbezeichnung: **Infiniti Q30, Infiniti Q30S, Infiniti QX30**

| Fahrzeugtyp | Betriebserlaubnis                         | kW  | Reifen       | Auflagen zu Reifen | Auflagen   |
|-------------|---|-----|--------------|--------------------|--|
| H15         | e11*2007/46*2977*..<br>e5*2007/46*1030*.. | 125 | 225/45R19 92 |                    | QX30; Allradantrieb;<br>10B; 11B; 11G; 11H;<br>12A; 51A; 71C; 71K;<br>721; 725; 73C; 74A |

### Auflagen

- 10B) Die mindestens erforderlichen Geschwindigkeitsbereiche der zu verwendenden Reifen sind, mit Ausnahme der Winterreifen Profile, den Fahrzeugpapieren zu entnehmen. Die für gesetzeskonforme Winterreifen zulässige Höchstgeschwindigkeit ist im Blickfeld des Fahrzeugführer sinnfällig anzugeben und im Betrieb nicht zu überschreiten. Die zulässige Achslast des Fahrzeuges darf nicht größer sein als das Zweifache der auf Seite 1 dieser Anlage angegebenen Radlast unter Berücksichtigung des angegebenen Abrollumfanges. Der beim Reifen angeführte Lastindex beschreibt die mindesterforderliche Tragfähigkeit, es sind Reifen mit höherem Lastindex zulässig, die max. Achslast ist mit diesem Lastindex zu vergleichen wodurch eventuell vorhandene Achslastaufgaben entfallen können.
- 11A) Der vorschriftsmäßige Zustand des Fahrzeuges ist durch einen amtlich anerkannten Sachverständigen oder Prüfer für den Kraftfahrzeugverkehr oder einen Prüflingenieur einer Überwachungsorganisation oder einen Angestellten nach Abschnitt 4 der Anlage VIIIb zur StVZO unter Angabe von FAHRZEUGHERSTELLER, FAHRZEUGTYP und FAHRZEUGIDENTIFIZIERUNGNUMMER auf einem Nachweis entsprechend dem im Beispielkatalog zum §19 StVZO veröffentlichten Muster bescheinigen zu lassen.
- 11B) Wird eine in diesem Gutachten aufgeführte Reifengröße verwendet, die nicht bereits in der Fahrzeuggenehmigung für diesen Fahrzeug-Typ/ -Variante/ -Version bzw. Fahrzeugausführung genannt ist, so sind die Angaben über die Reifengrößen in den Fahrzeugpapieren bei der nächsten Befassung mit den Fahrzeugpapieren durch die Zulassungsstelle berichtigen zu lassen. Diese Berichtigung ist dann nicht erforderlich, wenn die ABE/TTG des Sonderrades eine Freistellung von der Pflicht zur Berichtigung der Fahrzeugpapiere enthält.
- 11G) Die Brems-, Lenkungsaggregate und das Fahrwerk mit Ausnahme von Sonder-Fahrwerksfedern müssen, sofern diese durch keine weiteren Auflagen berührt werden, dem Serienstand entsprechen. Für die Sonder-Fahrwerksfedern muß eine Allgemeine Betriebserlaubnis bzw. Teiletzgenehmigung oder ein Teilegutachten vorliegen; Gegen die Verwendung der Rad/Reifenkombination dürfen keine technischen Bedenken bestehen. Wird gleichzeitig mit dem Anbau der Sonderräder eine Fahrwerksänderung vorgenommen und/oder optionale Brems- bzw. Lenkungsaggregate verbaut, so ist diese und ihre Auswirkung auf den Anbau der Sonderräder gesondert zu beurteilen. Ungeachtet dessen muss die Freigängigkeit des Sonderrades zu festen Teilen der Bremsanlage und des Fahrwerks gegeben sein, wobei auch auf die Wuchtgewichte zu achten ist.
- 11H) Wird das serienmäßige Ersatzrad verwendet, soll mit mäßiger Geschwindigkeit und nicht länger als erforderlich gefahren werden. Hierbei müssen die serienmäßigen Befestigungsteile verwendet werden. Bei Fahrzeugausführungen mit Allradantrieb ist bei Verwendung des Ersatzrades darauf zu achten, daß nur Reifen mit gleich großem Abrollumfang zulässig sind.
- 12A) Die Verwendung von Schneeketten ist nicht möglich, es sei denn, dass für den hier aufgeführten Fahrzeugtyp eine weitere Umrüstmöglichkeit im Gutachten aufgeführt ist. Für diese Umrüstung mit der Einschränkung in Spalte Auflagen "Auflagen zu Reifen" sind die dort aufgeführten Auflagen und Hinweise zu beachten.
- 12I) Die Verwendung von feingliedrigen Schneeketten, die nicht mehr als 10 mm (einschließlich Kettenschloss) aufragen, ist nur an der Achse, die in der Betriebsanleitung des Fahrzeuges genannt wird, möglich.
- 21B) Durch Anlegen der vorderen Radhausauschnittkanten und Kunststoffinnenkotflügel über die gesamte Radhausauschnittkantenlänge ist die Freigängigkeit der Rad/Reifen-Kombination herzustellen.

- 21J) Durch Aufweiten bzw. Bearbeiten der vorderen Radhäuser im Bereich der Radaußenseite über die gesamte Radhausausschnittkantenlänge ist die Freigängigkeit der Rad/Reifen-Kombination herzustellen.
- 21P) Durch Anlegen bzw. Bearbeiten der vorderen Radhausausschnittkanten und Kunststoffinnenkotflügel über die gesamte Radhausausschnittkantenlänge ist die Freigängigkeit der Rad/Reifen-Kombination unter Berücksichtigung der maximal zulässigen Betriebsbreite nach ETRTO bzw. WdK (1,04 fache Nennbreite des Reifens) herzustellen.
- 22B) Durch Anlegen bzw. Bearbeiten der hinteren Radhausausschnittkanten und Kunststoffinnenkotflügel über die gesamte Radhausausschnittkantenlänge ist die Freigängigkeit der Rad/Reifen-Kombination herzustellen.
- 22H) Durch Aufweiten bzw. Ausstellen der hinteren Radhäuser im Bereich der Radaußenseite über die gesamte Radhausausschnittkantenlänge ist die Freigängigkeit der Rad/Reifen-Kombination unter Berücksichtigung der maximal zulässigen Betriebsbreite nach ETRTO bzw. WdK (1,04 fache Nennbreite des Reifens) herzustellen.
- 22I) Durch Anlegen bzw. Bearbeiten der hinteren Radhausausschnittkanten und Kunststoffinnenkotflügel über die gesamte Radhausausschnittkantenlänge ist die Freigängigkeit der Rad/Reifen-Kombination unter Berücksichtigung der maximal zulässigen Betriebsbreite nach ETRTO bzw. WdK (1,04 fache Nennbreite des Reifens) herzustellen.
- 22L) Durch Kürzen bis zum Schraubenkopf und komplettes Umbiegen der Befestigungslasche der Heckschürzenbefestigung ist eine ausreichende Freigängigkeit der Rad/Reifen-Kombination herzustellen.
- 22M) Durch Kürzen bis zum Schraubenkopf und komplettes Umbiegen der Befestigungslasche der Heckschürzenbefestigung ist eine ausreichende Freigängigkeit der Rad/Reifen-Kombination unter Berücksichtigung der maximal zulässigen Betriebsbreite nach ETRTO bzw. WdK (1,04 fache Nennbreite des Reifens) herzustellen.
- 241) Die Radabdeckung an Achse 1 ist durch Ausstellen der Frontschürze und des Kotflügels oder durch Anbau von dauerhaft befestigten Karosserieteilen im Bereich 30 Grad vor der Radmitte herzustellen. Die gesamte Breite der Rad/Reifenkombination muss, unter Beachtung des maximal möglichen Betriebsmaßes des Reifens (1,04 fache der Nennbreite des Reifens), im oben genannten Bereich abgedeckt sein.
- 242) Die Radabdeckung an Achse 1 ist durch Ausstellen des Kotflügels oder durch Anbau von dauerhaft befestigten Karosserieteilen im Bereich 50 Grad hinter der Radmitte herzustellen. Die gesamte Breite der Rad/Reifenkombination muss, unter Beachtung des maximal möglichen Betriebsmaßes des Reifens (1,04 fache der Nennbreite des Reifens), im oben genannten Bereich abgedeckt sein.
- 244) Die Radabdeckung an Achse 2 ist durch Ausstellen der Heckschürze und des Kotflügels oder durch Anbau von dauerhaft befestigten Karosserieteilen im Bereich 50 Grad hinter der Radmitte herzustellen. Die gesamte Breite der Rad/Reifenkombination muss, unter Beachtung des maximal möglichen Betriebsmaßes des Reifens (1,04 fache der Nennbreite des Reifens), im oben genannten Bereich abgedeckt sein.
- 245) Die Radabdeckung an Achse 1 ist durch Ausstellen der Frontschürze und des Kotflügels oder durch Anbau von dauerhaft befestigten Karosserieteilen im Bereich 30 Grad vor der Radmitte herzustellen. Je nach Rüstzustand des Fahrzeuges (z. B. Fahrzeugtieferlegung, Radabdeckungsverbreiterung, usw.) kann es möglich sein, dass die Radabdeckung ausreichend ist. Die gesamte Breite der Rad/Reifenkombination muss, unter Beachtung des maximal möglichen Betriebsmaßes des Reifens (1,04 fache der Nennbreite des Reifens), im oben genannten Bereich abgedeckt sein.
- 246) Die Radabdeckung an Achse 1 ist durch Ausstellen des Kotflügels oder durch Anbau von dauerhaft befestigten Karosserieteilen im Bereich 50 Grad hinter der Radmitte herzustellen. Je nach Rüstzustand des Fahrzeuges (z. B. Fahrzeugtieferlegung, Radabdeckungsverbreiterung, usw.) kann es möglich sein, dass die Radabdeckung ausreichend ist. Die gesamte Breite der Rad/Reifenkombination muss, unter Beachtung des maximal möglichen Betriebsmaßes des Reifens (1,04 fache der Nennbreite des Reifens), im oben genannten Bereich abgedeckt sein.

- 247) Die Radabdeckung an Achse 2 ist durch Ausstellen des Kotflügels oder durch Anbau von dauerhaft befestigten Karosserieteilen im Bereich 30 Grad vor der Radmitte herzustellen. Je nach Rüstzustand des Fahrzeuges (z. B. Fahrzeugtieferlegung, Radabdeckungsverbreiterung, usw.) kann es möglich sein, dass die Radabdeckung ausreichend ist. Die gesamte Breite der Rad/Reifenkombination muss, unter Beachtung des maximal möglichen Betriebsmaßes des Reifens (1,04 fache der Nennbreite des Reifens), im oben genannten Bereich abgedeckt sein.
- 248) Die Radabdeckung an Achse 2 ist durch Ausstellen der Heckschürze und des Kotflügels oder durch Anbau von dauerhaft befestigten Karosserieteilen im Bereich 50 Grad hinter der Radmitte herzustellen. Je nach Rüstzustand des Fahrzeuges (z. B. Fahrzeugtieferlegung, Radabdeckungsverbreiterung, usw.) kann es möglich sein, dass die Radabdeckung ausreichend ist. Die gesamte Breite der Rad/Reifenkombination muss, unter Beachtung des maximal möglichen Betriebsmaßes des Reifens (1,04 fache der Nennbreite des Reifens), im oben genannten Bereich abgedeckt sein.
- 24C) Die Radabdeckung an Achse 1 ist durch Ausstellen der Frontschürze und des Kotflügels oder durch Anbau von dauerhaft befestigten Karosserieteilen im Bereich 30 Grad vor der Radmitte und 50 Grad hinter der Radmitte herzustellen. Die gesamte Breite der Rad/Reifenkombination muss, unter Beachtung des maximal möglichen Betriebsmaßes des Reifens (1,04 fache der Nennbreite des Reifens), im oben genannten Bereich abgedeckt sein.
- 24J) Die Radabdeckung an Achse 1 ist durch Ausstellen der Frontschürze und des Kotflügels oder durch Anbau von dauerhaft befestigten Karosserieteilen im Bereich 30 Grad vor der Radmitte und 50 Grad hinter der Radmitte herzustellen. Je nach Rüstzustand des Fahrzeuges (z. B. Fahrzeugtieferlegung, Radabdeckungsverbreiterung, usw.) kann es möglich sein, dass die Radabdeckung ausreichend ist. Die gesamte Breite der Rad/Reifenkombination muss, unter Beachtung des maximal möglichen Betriebsmaßes des Reifens (1,04 fache der Nennbreite des Reifens), im oben genannten Bereich abgedeckt sein.
- 24M) Die Radabdeckung an Achse 2 ist durch Ausstellen der Heckschürze und des Kotflügels oder durch Anbau von dauerhaft befestigten Karosserieteilen im Bereich 30 Grad vor der Radmitte und 50 Grad hinter der Radmitte herzustellen. Je nach Rüstzustand des Fahrzeuges (z. B. Fahrzeugtieferlegung, Radabdeckungsverbreiterung, usw.) kann es möglich sein, dass die Radabdeckung ausreichend ist. Die gesamte Breite der Rad/Reifenkombination muss, unter Beachtung des maximal möglichen Betriebsmaßes des Reifens (1,04 fache der Nennbreite des Reifens), im oben genannten Bereich abgedeckt sein.
- 26B) Durch Anlegen der vorderen Radhausauschnittkanten und Kunststoffinnenkotflügel ist die Freigängigkeit der Rad/Reifen-Kombination herzustellen. Die genauen Maße / Bereiche sind dem beigefügten Anhang / Hinweisblatt "Nacharbeitsprofile Fahrzeug" am Ende dieser Anlage zu entnehmen.
- 26J) Durch Aufweiten bzw. Ausstellen der vorderen Radhäuser ist die Freigängigkeit der Rad/Reifen-Kombination herzustellen. Die genauen Maße / Bereiche sind dem beigefügten Anhang / Hinweisblatt "Nacharbeitsprofile Fahrzeug" am Ende dieser Anlage zu entnehmen.
- 26N) Durch Aufweiten bzw. Ausstellen der vorderen Radhäuser ist die Freigängigkeit der Rad/Reifen-Kombination unter Berücksichtigung der maximal zulässigen Betriebsbreite nach ETRTO bzw. WdK (1,04 fache Nennbreite des Reifens) herzustellen. Die genauen Maße / Bereiche sind dem beigefügten Anhang / Hinweisblatt "Nacharbeitsprofile Fahrzeug" am Ende dieser Anlage zu entnehmen.
- 26P) Durch Anlegen der vorderen Radhausauschnittkanten und Kunststoffinnenkotflügel ist die Freigängigkeit der Rad/Reifen-Kombination unter Berücksichtigung der maximal zulässigen Betriebsbreite nach ETRTO bzw. WdK (1,04 fache Nennbreite des Reifens) herzustellen. Die genauen Maße / Bereiche sind dem beigefügten Anhang / Hinweisblatt "Nacharbeitsprofile Fahrzeug" am Ende dieser Anlage zu entnehmen.
- 27F) Durch Aufweiten bzw. Ausstellen der hinteren Radhäuser ist die Freigängigkeit der Rad/Reifen-Kombination herzustellen. Die genauen Maße / Bereiche sind dem beigefügten Anhang / Hinweisblatt "Nacharbeitsprofile Fahrzeug" am Ende dieser Anlage zu entnehmen.
- 27H) Durch Aufweiten bzw. Ausstellen der hinteren Radhäuser ist die Freigängigkeit der Rad/Reifen-Kombination unter Berücksichtigung der maximal zulässigen Betriebsbreite nach ETRTO

- bzw. WdK (1,04 fache Nennbreite des Reifens) herzustellen. Die genauen Maße / Bereiche sind dem beigefügten Anhang / Hinweisblatt "Nacharbeitsprofile Fahrzeug" am Ende dieser Anlage zu entnehmen.
- 27I) Durch Anlegen der hinteren Radhausausschnittkanten und Kunststoffinnenkotflügel ist die Freigängigkeit der Rad/Reifen-Kombination unter Berücksichtigung der maximal zulässigen Betriebsbreite nach ETRTO bzw. WdK (1,04 fache Nennbreite des Reifens) herzustellen. Die genauen Maße / Bereiche sind dem beigefügten Anhang / Hinweisblatt "Nacharbeitsprofile Fahrzeug" am Ende dieser Anlage zu entnehmen.
- 27U) Durch Kürzen der Befestigungsglasche der Heckschürzenbefestigung ist eine ausreichende Freigängigkeit der Rad/Reifen-Kombination unter Berücksichtigung der maximal zulässigen Betriebsbreite nach ETRTO bzw. WdK (1,04 fache Nennbreite des Reifens) herzustellen. Die genauen Maße / Bereiche sind dem beigefügten Anhang / Hinweisblatt "Nacharbeitsprofile Fahrzeug" am Ende dieser Anlage zu entnehmen.
- 27V) Durch Kürzen der Befestigungsglasche der Heckschürzenbefestigung ist eine ausreichende Freigängigkeit der Rad/Reifen-Kombination herzustellen. Die genauen Maße / Bereiche sind dem beigefügten Anhang / Hinweisblatt "Nacharbeitsprofile Fahrzeug" am Ende dieser Anlage zu entnehmen.
- 51A) Der vom Fahrzeughersteller (siehe Betriebsanleitung oder Reifenfülldruckhinweis am Fahrzeug) bzw. Reifenhersteller vorgeschriebene Reifenfülldruck ist zu beachten.  
Die Verwendung von Reifen mit Notlaufeigenschaften ist laut Hersteller nur mit Reifenfülldrucküberwachungssystem zulässig.
- 51G) Die Verwendung dieser Rad/Reifen-Kombination ist nur zulässig, wenn diese Reifendimension in den Fahrzeugpapieren bereits serienmäßig eingetragen oder vom Fahrzeughersteller, s. Auszug aus der EG-Genehmigung des Fahrzeuges (EG-Übereinstimmungsbescheinigung), freigegeben ist. Der Loadindex, das Geschwindigkeitssymbol, das Reifenprofil, die Hinweise und die Empfehlungen des Fahrzeugherstellers sind bei Verwendung dieser Reifengröße zu beachten.
- 51J) Die Verwendung dieser Reifengröße ist nur zulässig, wenn die Reifennennbreite, der in den Fahrzeugpapieren serienmäßig eingetragenen Mindestreifengröße, nicht unterschritten wird.
- 52J) Diese Reifengröße ist nur mit Profil für winterliche Wetterverhältnisse, mit dem Alpine Symbol nach ECE R-117, zulässig. Die Bereifung und Lauffläche sind dabei so konzipiert, dass sie vor allem bei winterlichen Straßenverhältnissen bessere Fahreigenschaften gewährleisten.
- 54A) Es ist der Nachweis zu erbringen, daß die Anzeigen von Geschwindigkeitsmesser und Wegstreckenzähler innerhalb der zulässigen Toleranzen liegen. Sofern eine Angleichung durchgeführt wird, ist dies bei der Beurteilung weiterer Rad/Reifen-Kombinationen in den Fahrzeugpapieren zu berücksichtigen.
- 56G) Es ist eine Bestätigung des Reifenherstellers über die Montierbarkeit der Reifengröße auf dieser Felge erforderlich. Es wird empfohlen, den Nachweis der Eignung bei den Fahrzeugpapieren mitzuführen.
- 572) Folgende Rad/Reifen-Kombination ist zulässig:
- |              |              |
|--------------|--------------|
|              | Reifengröße: |
| Vorderachse: | 245/35R19    |
| Hinterachse: | 285/30R19    |
- Ist eine der beiden Reifengrößen im Gutachten nicht aufgeführt, so ist die nicht aufgeführte Reifengröße nur auf einer anderen Felgengröße zulässig.  
Die erforderlichen Auflagen und Hinweise sind achsweise zu beachten.  
Alle an ein und derselben Achse montierten Reifen müssen vom gleichen Reifentyp sein.
- 573) Die Verwendung unterschiedlicher Reifengrößen an Vorder- und Hinterachse ist an Fahrzeugen mit Allradantrieb nur zulässig, wenn deren Abrollumfänge gleich sind.  
Es ist eine Bestätigung des Reifenherstellers über die tatsächlichen Abrollumfänge erforderlich, es wird empfohlen den Nachweis der Eignung bei den Fahrzeugpapieren mitzuführen.  
Alle an ein und derselben Achse montierten Reifen müssen vom gleichen Reifentyp sein.
- 576) Es sind Reifen-Kombinationen zulässig.  
Ist eine der beiden Reifengrößen im Gutachten nicht aufgeführt, so ist die nicht aufgeführte Reifengröße nur auf einer anderen Felgengröße zulässig. Die Hinweise und Empfehlungen des Fahrzeugherstellers

sind bei Verwendung dieser Reifengröße zu beachten.

Die erforderlichen Auflagen und Hinweise sind achsweise zu beachten.

An Fahrzeugausführungen mit automatischem Blockierverhinderer (ABV) bzw. Antriebsschlupfregelung (ASR) dürfen nur Reifen verwendet werden deren Differenz im Abrollumfang kleiner als 1% ist. Es ist eine Bestätigung des Reifenherstellers über die tatsächlichen Abrollumfänge erforderlich; es wird empfohlen den Nachweis der Eignung bei den Fahrzeugpapieren mitzuführen.

Alle an ein und derselben Achse montierten Reifen müssen vom gleichen Reifentyp sein.

- 57E) Die Verwendung der angegebenen Reifengröße ist auf dieser Radgröße nur an der Vorderachse zulässig. Sie kann jedoch im Einzelfall auf einer anderen Radgröße an der Hinterachse kombiniert werden. Die erforderlichen Auflagen und Hinweise sind achsweise zu beachten. Alle an ein und derselben Achse montierten Reifen müssen vom gleichen Reifentyp sein.
- 57F) Die Verwendung der angegebenen Reifengröße ist auf dieser Radgröße nur an der Hinterachse zulässig. Sie kann jedoch im Einzelfall auf einer anderen Radgröße an der Vorderachse kombiniert werden. Die erforderlichen Auflagen und Hinweise sind achsweise zu beachten. Alle an ein und derselben Achse montierten Reifen müssen vom gleichen Reifentyp sein.
- 5FE) Die Verwendung dieser Reifengröße ist nur zulässig an Fahrzeugausführungen bis zu einer zulässigen Achslast von 1120kg.
- 5GG) Die Verwendung dieser Reifengröße ist nur zulässig an Fahrzeugausführungen bis zu einer zulässigen Achslast von 1230kg.
- 5HA) Die Verwendung dieser Reifengröße ist nur zulässig an Fahrzeugausführungen bis zu einer zulässigen Achslast von 1300kg.
- 5HI) Die Verwendung dieser Reifengröße ist nur zulässig an Fahrzeugausführungen bis zu einer zulässigen Achslast von 1340kg.
- 5HR) Die Verwendung dieser Reifengröße ist nur zulässig an Fahrzeugausführungen bis zu einer zulässigen Achslast von 1380kg.
- 5IE) Die Verwendung dieser Reifengröße ist nur zulässig an Fahrzeugausführungen bis zu einer zulässigen Achslast von 1420kg.
- 5JA) Die Verwendung dieser Reifengröße ist nur zulässig an Fahrzeugausführungen bis zu einer zulässigen Achslast von 1500kg.

670) Folgende Rad/Reifen-Kombination ist zulässig:

|              |              |
|--------------|--------------|
|              | Reifengröße: |
| Vorderachse: | 225/35R19    |
| Hinterachse: | 265/30R19    |

Ist eine der beiden Reifengrößen im Gutachten nicht aufgeführt, so ist die nicht aufgeführte Reifengröße nur auf einer anderen Felgenreöße zulässig.

Die erforderlichen Auflagen und Hinweise sind achsweise zu beachten.

An Fahrzeugausführungen mit automatischem Blockierverhinderer (ABV) bzw. Antriebsschlupfregelung (ASR) dürfen nur Reifen verwendet werden, deren Differenz im Abrollumfang kleiner als 1% ist. Es ist eine Bestätigung des Reifenherstellers über die tatsächlichen Abrollumfänge erforderlich; es wird empfohlen den Nachweis der Eignung bei den Fahrzeugpapieren mitzuführen.

Alle an ein und derselben Achse montierten Reifen müssen vom gleichen Reifentyp sein.

671) Folgende Rad/Reifen-Kombination ist zulässig:

|              |              |
|--------------|--------------|
|              | Reifengröße: |
| Vorderachse: | 235/35R19    |
| Hinterachse: | 255/30R19    |

Ist eine der beiden Reifengrößen im Gutachten nicht aufgeführt, so ist die nicht aufgeführte Reifengröße nur auf einer anderen Felgenreöße zulässig.

Die erforderlichen Auflagen und Hinweise sind achsweise zu beachten.

An Fahrzeugausführungen mit automatischem Blockierverhinderer (ABV) bzw. Antriebsschlupfregelung

(ASR) dürfen nur Reifen verwendet werden, deren Differenz im Abrollumfang kleiner als 1% ist. Es ist eine Bestätigung des Reifenherstellers über die tatsächlichen Abrollumfänge erforderlich; es wird empfohlen den Nachweis der Eignung bei den Fahrzeugpapieren mitzuführen.  
Alle an ein und derselben Achse montierten Reifen müssen vom gleichen Reifentyp sein.

672) Folgende Rad/Reifen-Kombination ist zulässig:

|              |              |
|--------------|--------------|
|              | Reifengröße: |
| Vorderachse: | 225/40R19    |
| Hinterachse: | 255/35R19    |

Ist eine der beiden Reifengrößen im Gutachten nicht aufgeführt, so ist die nicht aufgeführte Reifengröße nur auf einer anderen Felgengröße zulässig.

Die erforderlichen Auflagen und Hinweise sind achsweise zu beachten.

An Fahrzeugausführungen mit automatischem Blockierverhinderer (ABV) bzw. Antriebsschlupfregelung (ASR) dürfen nur Reifen verwendet werden, deren Differenz im Abrollumfang kleiner als 1% ist. Es ist eine Bestätigung des Reifenherstellers über die tatsächlichen Abrollumfänge erforderlich; es wird empfohlen den Nachweis der Eignung bei den Fahrzeugpapieren mitzuführen.  
Alle an ein und derselben Achse montierten Reifen müssen vom gleichen Reifentyp sein.

673) Folgende Rad/Reifen-Kombination ist zulässig:

|              |              |
|--------------|--------------|
|              | Reifengröße: |
| Vorderachse: | 225/35R19    |
| Hinterachse: | 255/30R19    |

Ist eine der beiden Reifengrößen im Gutachten nicht aufgeführt, so ist die nicht aufgeführte Reifengröße nur auf einer anderen Felgengröße zulässig.

Die erforderlichen Auflagen und Hinweise sind achsweise zu beachten.

An Fahrzeugausführungen mit automatischem Blockierverhinderer (ABV) bzw. Antriebsschlupfregelung (ASR) dürfen nur Reifen verwendet werden, deren Differenz im Abrollumfang kleiner als 1% ist. Es ist eine Bestätigung des Reifenherstellers über die tatsächlichen Abrollumfänge erforderlich; es wird empfohlen den Nachweis der Eignung bei den Fahrzeugpapieren mitzuführen.  
Alle an ein und derselben Achse montierten Reifen müssen vom gleichen Reifentyp sein.

67C) Folgende Rad/Reifen-Kombination ist zulässig:

|              |              |
|--------------|--------------|
|              | Reifengröße: |
| Vorderachse: | 245/35R19    |
| Hinterachse: | 295/30R19    |

Ist eine der beiden Reifengrößen im Gutachten nicht aufgeführt, so ist die nicht aufgeführte Reifengröße nur auf einer anderen Felgengröße zulässig.

Die erforderlichen Auflagen und Hinweise sind achsweise zu beachten.

An Fahrzeugausführungen mit automatischem Blockierverhinderer (ABV) bzw. Antriebsschlupfregelung (ASR) dürfen nur Reifen verwendet werden, deren Differenz im Abrollumfang kleiner als 1% ist. Es ist eine Bestätigung des Reifenherstellers über die tatsächlichen Abrollumfänge erforderlich; es wird empfohlen den Nachweis der Eignung bei den Fahrzeugpapieren mitzuführen.  
Alle an ein und derselben Achse montierten Reifen müssen vom gleichen Reifentyp sein.

68R) Folgende Rad/Reifen-Kombination ist zulässig:

|              |              |
|--------------|--------------|
|              | Reifengröße: |
| Vorderachse: | 245/35R19    |
| Hinterachse: | 275/30R19    |

Ist eine der beiden Reifengrößen im Gutachten nicht aufgeführt, so ist die nicht aufgeführte Reifengröße nur auf einer anderen Felgengröße zulässig.

Die erforderlichen Auflagen und Hinweise sind achsweise zu beachten.

An Fahrzeugausführungen mit automatischem Blockierverhinderer (ABV) bzw. Antriebsschlupfregelung (ASR) dürfen nur Reifen verwendet werden, deren Differenz im Abrollumfang kleiner als 1% ist. Es ist eine Bestätigung des Reifenherstellers über die tatsächlichen Abrollumfänge erforderlich; es wird empfohlen den Nachweis der Eignung bei den Fahrzeugpapieren mitzuführen.  
Alle an ein und derselben Achse montierten Reifen müssen vom gleichen Reifentyp sein.

68X) Folgende Rad/Reifen-Kombination ist zulässig:

|              |              |
|--------------|--------------|
|              | Reifengröße: |
| Vorderachse: | 235/35R19    |
| Hinterachse: | 265/30R19    |

Ist eine der beiden Reifengrößen im Gutachten nicht aufgeführt, so ist die nicht aufgeführte Reifengröße nur auf einer anderen Felgengröße zulässig.

Die erforderlichen Auflagen und Hinweise sind achsweise zu beachten.

An Fahrzeugausführungen mit automatischem Blockierverhinderer (ABV) bzw. Antriebsschlupfregelung (ASR) dürfen nur Reifen verwendet werden, deren Differenz im Abrollumfang kleiner als 1% ist. Es ist eine Bestätigung des Reifenherstellers über die tatsächlichen Abrollumfänge erforderlich; es wird empfohlen den Nachweis der Eignung bei den Fahrzeugpapieren mitzuführen.

Alle an ein und derselben Achse montierten Reifen müssen vom gleichen Reifentyp sein.

6AE) Folgende Rad/Reifen-Kombination ist zulässig:

|              |              |
|--------------|--------------|
|              | Reifengröße: |
| Vorderachse: | 225/40R19    |
| Hinterachse: | 245/35R19    |

Ist eine der beiden Reifengrößen im Gutachten nicht aufgeführt, so ist die nicht aufgeführte Reifengröße nur auf einer anderen Felgengröße zulässig.

Die erforderlichen Auflagen und Hinweise sind achsweise zu beachten.

Alle an ein und derselben Achse montierten Reifen müssen vom gleichen Reifentyp sein.

6CX) Folgende Rad/Reifen-Kombination ist zulässig:

|              |              |
|--------------|--------------|
|              | Reifengröße: |
| Vorderachse: | 255/35R19    |
| Hinterachse: | 255/35R19    |

Die erforderlichen Auflagen und Hinweise sind achsweise zu beachten.

Alle an ein und derselben Achse montierten Reifen müssen vom gleichen Reifentyp sein.

71C) Zum Auswuchten der Sonderräder dürfen an der Felgeninnenseite nur Klebegewichte angebracht werden.

71K) Zum Auswuchten dürfen nur Klebegewichte unterhalb des Tiefbetts an der Felgeninnenseite angebracht werden.

721) Es ist nur die Verwendung von Gummiventilen oder Metallschraubventilen mit Überwurfmutter von außen, die weitgehend den Normen (DIN, E.T.R.T.O. bzw. Tire and Rim) entsprechen und die für einen Ventilloch-Nenn Durchmesser von 11,3 mm geeignet sind, zulässig.  
Das Ventil darf nicht über den Felgenrand hinausragen. Es sind die Montagehinweise des Ventilherstellers zu beachten.

725) Bei Fahrzeugen mit einer bauartbedingten Höchstgeschwindigkeit über 210 km/h sind nur Metallschraubventile zulässig. Es sind die Montagehinweise des Ventilherstellers zu beachten.

729) Bei Fahrzeugen mit serienmäßigen Reifenfülldruckkontrollsystem mit Druckmesssensor am Rad kann das serienmäßige System verwendet werden, wenn beim Einbau in Sonderräder die Hinweise des Fahrzeugherstellers bzw. des Systemherstellers und bei nachgerüsteten Reifenfülldrucksensoren die Einbauanleitung des Teileherstellers beachtet werden.

73C) Es ist nur die Verwendung von schlauchlosen Reifen zulässig.

74A) Es dürfen nur die vom Radhersteller mitzuliefernden Radbefestigungsteile verwendet werden, dabei ist die Gewindegröße der serienmäßigen Befestigungsteile zu beachten. Bei Verwendung von Radschrauben, ist die, in der Anlage zum Gutachten, dem Fahrzeug zugeordnete Schaftlänge zu beachten.

75I) Die zulässige Achslast des Fahrzeugs darf nicht größer sein als das Zweifache der auf Seite 1 dieser Anlage angegebenen Radlast unter Berücksichtigung des angegebenen Abrollumfanges, gegebenenfalls ist die erhöhte Achslast im Anhängerbetrieb anzupassen oder zu streichen.

- 765) Die Verwendung dieser Radgröße ist nicht zulässig an Fahrzeugausführungen, die serienmäßig laut COC-Papier (EG-Übereinstimmungserklärung) als kleinste Radgröße mit 20-Zoll-Rädern ausgerüstet sind.
- 76A) Die Verwendung dieser Sonderräder ist nur an der Vorderachse zulässig. Dabei ist der Gliederungspunkt "0. Hinweise" zu beachten.
- 76B) Die Verwendung dieser Sonderräder ist nur an der Hinterachse zulässig. Dabei ist der Gliederungspunkt "0. Hinweise" zu beachten.
- 77E) Das indirekte Reifendruckkontrollsystem ist zu kalibrieren. Es ist dafür den Ausführungen der Bedienungsanleitung Folge zu leisten.
- 83G) Die Verwendung der Sonderräder ist an Fahrzeugausführungen mit Bremsscheibendurchmesser 350x32mm an der Vorderachse nicht zulässig.
- 83P) Die Verwendung der Sonderräder ist an Fahrzeugausführungen mit Bremsscheibendurchmesser 330mm an der Vorderachse nicht zulässig.
- 842) Die Verwendung der Sonderräder ist an Fahrzeugausführungen mit Bremsscheibendurchmesser 293mm an der Vorderachse nicht zulässig.
- 854) Die Verwendung der Sonderräder ist an Fahrzeugausführungen mit Bremsscheibendurchmesser 360mm an der Vorderachse nicht zulässig.
- 953) Der mindestens erforderliche Geschwindigkeits-Kennbuchstabe sowie die Tragfähigkeits-Kennzahl der vorgesehenen Reifen sind den Fahrzeugpapieren zu entnehmen.
- 98A) Die Verwendung der Räder ist an Fahrzeugausführungen mit Bremsscheibendurchmesser 318x30mm an der Vorderachse nicht zulässig.
- AFY) Die Verwendung der Räder ist an Fahrzeugausführungen mit Bremsscheibendurchmesser 356 mm (Dicke 34mm) an der Vorderachse nicht zulässig.
- AG0) Die Verwendung der Räder ist an Fahrzeugausführungen mit Bremsscheibendurchmesser 350x34mm an der Vorderachse nicht zulässig.
- BA0) Folgende Rad/Reifen-Kombination ist zulässig:
- |              |              |
|--------------|--------------|
|              | Reifengröße: |
| Vorderachse: | 235/40R19    |
| Hinterachse: | 255/35R19    |
- Ist eine der beiden Reifengrößen im Gutachten nicht aufgeführt, so ist die nicht aufgeführte Reifengröße nur auf einer anderen Felgengröße zulässig.  
An Fahrzeugausführungen mit automatischem Blockierverhinderer (ABV) bzw. Antriebsschlupfregelung (ASR) dürfen nur Reifen verwendet werden, deren Differenz im Abrollumfang kleiner als 1% ist. Es ist eine Bestätigung des Reifenherstellers über die tatsächlichen Abrollumfänge erforderlich; es wird empfohlen den Nachweis der Eignung bei den Fahrzeugpapieren mitzuführen.  
Alle an ein und derselben Achse montierten Reifen müssen vom gleichen Reifentyp sein. Die erforderlichen Auflagen und Hinweise sind achsweise zu beachten.
- BBY) Die Verwendung der Sonderräder ist an Fahrzeugausführungen mit Bremsscheibendurchmesser 335mm (Dicke 30mm) in Verbindung mit Bremssätteln des Herstellers "Brembo" an der Vorderachse nicht zulässig.
- BEO) Die Verwendung der Sonderräder ist an Fahrzeugausführungen mit Bremsscheibendurchmesser 338 mm an der Vorderachse nicht zulässig.
- BES) Die Verwendung der Sonderräder ist an Fahrzeugausführungen mit Bremsscheibendurchmesser 375 mm (Dicke 36mm) an der Vorderachse nicht zulässig.
- DBW) Die Verwendung der Sonderräder ist an Fahrzeugausführungen mit Bremsscheibendurchmesser 295 mm an der Vorderachse nicht zulässig.

**Gutachten 366-0207-26-WIRD  
zur Erteilung der TTG 101899**

**ANLAGE: 12**  
Hersteller: WT SP.Z O.O.

Radtyp: JR21 19x8,5J  
Stand: 07.05.2026



Seite: 27 von 56

- DE4) Die Verwendung der Sonderräder ist an Fahrzeugausführungen mit Bremsscheibendurchmesser 280 mm (Dicke 22mm) an der Vorderachse nicht zulässig.
- DEB) Die Verwendung der Räder ist an Fahrzeugausführungen mit Bremsscheibendurchmesser 345 mm an der Vorderachse nicht zulässig.
- DED) Die Verwendung der Räder ist an Fahrzeugausführungen mit Bremsscheibendurchmesser 322mm an der Vorderachse nicht zulässig.
- DEG) Die Verwendung der Räder ist an Fahrzeugausführungen mit Bremsscheibendurchmesser 360 mm an der Vorderachse nicht zulässig.
- DEJ) Die Verwendung der Sonderräder ist an Fahrzeugausführungen mit Bremsscheibendurchmesser 344mm an der Vorderachse nicht zulässig.
- DEN) Die Verwendung der Räder ist an Fahrzeugausführungen mit Bremsscheibendurchmesser 342mm an der Vorderachse nicht zulässig.
- DEU) Die Verwendung der Räder ist an Fahrzeugausführungen mit Bremsscheibendurchmesser 385mm an der Vorderachse nicht zulässig.
- DEÄ) Die Verwendung der Räder ist an Fahrzeugausführungen mit Bremsscheibendurchmesser von 400mm an der Vorderachse nicht zulässig.
- FKA) Die Kombination gleicher bzw. unterschiedlicher Radausführungen des beschriebenen Radtyps ist, sofern nicht explizit ausgenommen, möglich. Es sind insbesondere die Auflagen in den jeweiligen Verwendungsbereichen bzgl. der Rad/Reifenkombinationen zu beachten.
- GA4) Es sind die serienmäßigen Reifen-Kombinationen zulässig.  
Reifengröße:  
Vorderachse: 225/40R19  
Hinterachse: 255/35R19  
Ist eine der beiden Reifengrößen im Gutachten nicht aufgeführt, so ist die nicht aufgeführte Reifengröße nur auf einer anderen Felgengröße zulässig. Die Hinweise und Empfehlungen des Fahrzeugherstellers sind bei Verwendung dieser Reifengröße zu beachten.  
Die erforderlichen Auflagen und Hinweise sind achsweise zu beachten.
- GA8) Es sind die serienmäßigen Reifen-Kombinationen zulässig.  
Reifengröße:  
Vorderachse: 225/45R19  
Hinterachse: 255/40R19  
Ist eine der beiden Reifengrößen im Gutachten nicht aufgeführt, so ist die nicht aufgeführte Reifengröße nur auf einer anderen Felgengröße zulässig. Die Hinweise und Empfehlungen des Fahrzeugherstellers sind bei Verwendung dieser Reifengröße zu beachten.  
Die erforderlichen Auflagen und Hinweise sind achsweise zu beachten.
- GAA) Es sind die serienmäßigen Reifen-Kombinationen zulässig.  
Reifengröße:  
Vorderachse: 245/40R19  
Hinterachse: 275/35R19  
Ist eine der beiden Reifengrößen im Gutachten nicht aufgeführt, so ist die nicht aufgeführte Reifengröße nur auf einer anderen Felgengröße zulässig. Die Hinweise und Empfehlungen des Fahrzeugherstellers sind bei Verwendung dieser Reifengröße zu beachten.  
Die erforderlichen Auflagen und Hinweise sind achsweise zu beachten.
- GAQ) Es sind die serienmäßigen Reifen-Kombinationen zulässig.  
Reifengröße:  
Vorderachse: 245/35R19  
Hinterachse: 275/30R19  
Ist eine der beiden Reifengrößen im Gutachten nicht aufgeführt, so ist die nicht aufgeführte Reifengröße nur auf einer anderen Felgengröße zulässig. Die Hinweise und Empfehlungen des Fahrzeugherstellers

sind bei Verwendung dieser Reifengröße zu beachten.  
Die erforderlichen Auflagen und Hinweise sind achsweise zu beachten.

GAR) Es sind die serienmäßigen Reifen-Kombinationen zulässig.  
Reifengröße:

Vorderachse: 235/40R19

Hinterachse: 265/35R19

Ist eine der beiden Reifengrößen im Gutachten nicht aufgeführt, so ist die nicht aufgeführte Reifengröße nur auf einer anderen Felgengröße zulässig. Die Hinweise und Empfehlungen des Fahrzeugherstellers sind bei Verwendung dieser Reifengröße zu beachten.

Die erforderlichen Auflagen und Hinweise sind achsweise zu beachten.

GB8) Es sind die serienmäßigen Reifen-Kombinationen zulässig.  
Reifengröße:

Vorderachse: 225/40R19

Hinterachse: 245/35R19

Ist eine der beiden Reifengrößen im Gutachten nicht aufgeführt, so ist die nicht aufgeführte Reifengröße nur auf einer anderen Felgengröße zulässig. Die Hinweise und Empfehlungen des Fahrzeugherstellers sind bei Verwendung dieser Reifengröße zu beachten.

Die erforderlichen Auflagen und Hinweise sind achsweise zu beachten.

GCP) Folgende Rad/Reifen-Kombination ist zulässig:

|              |              |
|--------------|--------------|
|              | Reifengröße: |
| Vorderachse: | 235/35R19    |
| Hinterachse: | 255/30R19    |

Es dürfen nur Reifen verwendet werden, deren Differenz im Abrollumfang sich innerhalb der Abweichung der Serienbereifung befindet. Es wird empfohlen eine Bestätigung des Reifenherstellers über die tatsächlichen Abrollumfänge bei den Fahrzeugpapieren mitzuführen.

Alle an ein und derselben Achse montierten Reifen müssen vom gleichen Reifentyp sein.

PDI) Die Verwendung der Räder ist an Fahrzeugausführungen mit Bremsscheibendurchmesser 380 mm an der Vorderachse nicht zulässig.

VFY) Die Verwendung der Sonderräder ist an Fahrzeugausführungen mit Bremsscheibendurchmesser 323 mm an der Vorderachse nicht zulässig.

XFB) Folgende Rad/Reifen-Kombination ist zulässig:

|              |              |
|--------------|--------------|
|              | Reifengröße: |
| Vorderachse: | 225/45R19    |
| Hinterachse: | 245/40R19    |

Ist eine der beiden Reifengrößen im Gutachten nicht aufgeführt, so ist die nicht aufgeführte Reifengröße nur auf einer anderen Felgengröße zulässig.

Die erforderlichen Auflagen und Hinweise sind achsweise zu beachten.

An Fahrzeugausführungen mit automatischem Blockierverhinderer (ABV) bzw. Antriebsschlupfregelung (ASR) dürfen nur Reifen verwendet werden, deren Differenz im Abrollumfang kleiner als 1% ist. Es ist eine Bestätigung des Reifenherstellers über die tatsächlichen Abrollumfänge erforderlich; es wird empfohlen den Nachweis der Eignung bei den Fahrzeugpapieren mitzuführen.

Alle an ein und derselben Achse montierten Reifen müssen vom gleichen Reifentyp sein.

XFC) Folgende Rad/Reifen-Kombination ist zulässig:

|              |              |
|--------------|--------------|
|              | Reifengröße: |
| Vorderachse: | 225/40R19    |
| Hinterachse: | 265/35R19    |

Ist eine der beiden Reifengrößen im Gutachten nicht aufgeführt, so ist die nicht aufgeführte Reifengröße nur auf einer anderen Felgengröße zulässig.

Die erforderlichen Auflagen und Hinweise sind achsweise zu beachten.

An Fahrzeugausführungen mit automatischem Blockierverhinderer (ABV) bzw. Antriebsschlupfregelung (ASR) dürfen nur Reifen verwendet werden, deren Differenz im Abrollumfang kleiner als 1% ist. Es ist eine Bestätigung des Reifenherstellers über die tatsächlichen Abrollumfänge erforderlich; es wird

empfohlen den Nachweis der Eignung bei den Fahrzeugpapieren mitzuführen.  
Alle an ein und derselben Achse montierten Reifen müssen vom gleichen Reifentyp sein.

XFD) Folgende Rad/Reifen-Kombination ist zulässig:

|              |              |
|--------------|--------------|
|              | Reifengröße: |
| Vorderachse: | 235/40R19    |
| Hinterachse: | 275/35R19    |

Ist eine der beiden Reifengrößen im Gutachten nicht aufgeführt, so ist die nicht aufgeführte Reifengröße nur auf einer anderen Felgengröße zulässig.

Die erforderlichen Auflagen und Hinweise sind achsweise zu beachten.

An Fahrzeugausführungen mit automatischem Blockierverhinderer (ABV) bzw. Antriebsschlupfregelung (ASR) dürfen nur Reifen verwendet werden, deren Differenz im Abrollumfang kleiner als 1% ist. Es ist eine Bestätigung des Reifenherstellers über die tatsächlichen Abrollumfänge erforderlich; es wird empfohlen den Nachweis der Eignung bei den Fahrzeugpapieren mitzuführen.

Alle an ein und derselben Achse montierten Reifen müssen vom gleichen Reifentyp sein.

XFX) Folgende Rad/Reifen-Kombination ist zulässig:

|              |              |
|--------------|--------------|
|              | Reifengröße: |
| Vorderachse: | 245/40R19    |
| Hinterachse: | 285/35R19    |

Ist eine der beiden Reifengrößen im Gutachten nicht aufgeführt, so ist die nicht aufgeführte Reifengröße nur auf einer anderen Felgengröße zulässig.

Die erforderlichen Auflagen und Hinweise sind achsweise zu beachten.

An Fahrzeugausführungen mit automatischem Blockierverhinderer (ABV) bzw. Antriebsschlupfregelung (ASR) dürfen nur Reifen verwendet werden, deren Differenz im Abrollumfang kleiner als 1% ist. Es ist eine Bestätigung des Reifenherstellers über die tatsächlichen Abrollumfänge erforderlich; es wird empfohlen den Nachweis der Eignung bei den Fahrzeugpapieren mitzuführen.

Alle an ein und derselben Achse montierten Reifen müssen vom gleichen Reifentyp sein.

YDE) Folgende Rad/Reifen-Kombination ist zulässig:

|              |              |
|--------------|--------------|
|              | Reifengröße: |
| Vorderachse: | 245/35R19    |
| Hinterachse: | 245/35R19.   |

Die erforderlichen Auflagen und Hinweise sind achsweise zu beachten.

Alle an ein und derselben Achse montierten Reifen müssen vom gleichen Reifentyp sein.

YDF) Folgende Rad/Reifen-Kombination ist zulässig:

|              |              |
|--------------|--------------|
|              | Reifengröße: |
| Vorderachse: | 225/35R19    |
| Hinterachse: | 235/35R19    |

Ist eine der beiden Reifengrößen im Gutachten nicht aufgeführt, so ist die nicht aufgeführte Reifengröße nur auf einer anderen Felgengröße zulässig.

Die erforderlichen Auflagen und Hinweise sind achsweise zu beachten.

An Fahrzeugausführungen mit automatischem Blockierverhinderer (ABV) bzw. Antriebsschlupfregelung (ASR) dürfen nur Reifen verwendet werden, deren Differenz im Abrollumfang sich innerhalb der Abweichung der Serienbereifung befindet. Es ist eine Bestätigung des Reifenherstellers über die tatsächlichen Abrollumfänge erforderlich; es wird empfohlen den Nachweis der Eignung bei den Fahrzeugpapieren mitzuführen.

Alle an ein und derselben Achse montierten Reifen müssen vom gleichen Reifentyp sein.

## Nacharbeitsprofile Fahrzeug

### Fahrzeug:

Hersteller: BMW  
Fahrzeugtyp: JM1  
Genehm.Nr.: e1\*2018/858\*00347\*..  
Handelsbez.: COOPER E, COOPER SE, JCW E

Variante(n):

### Nacharbeit Radhausausschnittkantenbereich:

| Auflagen | Nacharbeit im Bereich |          | Achse |
|----------|-----------------------|----------|-------|
|          | von [mm]              | bis [mm] |       |
| 26P      | x = 250               | y = 250  | VA    |
| 26B      | x = 300               | y = 300  | VA    |

### Aufweiten Radhausausschnittkantenbereich:

| Auflagen | Im Bereich |          | Aufweiten<br>um [mm] | Achse |
|----------|------------|----------|----------------------|-------|
|          | von [mm]   | bis [mm] |                      |       |
| 26N      | x = 300    | y = 300  | 8                    | VA    |
| 26J      | x = 300    | y = 300  | 30                   | VA    |
| 27H      | x = 300    | y = 270  | 8                    | HA    |
| 27F      | x = 300    | y = 270  | 30                   | HA    |

## Nacharbeitsprofile Fahrzeug

### Fahrzeug:

Hersteller: BMW  
Fahrzeugtyp: F7  
Genehm.Nr.: e1\*2018/858\*00397\*..  
Handelsbez.: BMW 1ER REIHE, BMW 2ER REIHE

Variante(n):

### Nacharbeit Radhausausschnittkantenbereich:

| Auflagen | Nacharbeit im Bereich |          | Achse |
|----------|-----------------------|----------|-------|
|          | von [mm]              | bis [mm] |       |
| 26P      | x = 210               | y = 200  | VA    |
| 26B      | x = 260               | y = 250  | VA    |

### Aufweiten Radhausausschnittkantenbereich:

| Auflagen | Im Bereich |          | Aufweiten<br>um [mm] | Achse |
|----------|------------|----------|----------------------|-------|
|          | von [mm]   | bis [mm] |                      |       |
| 26N      | x = 260    | y = 250  | 8                    | VA    |
| 26J      | x = 260    | y = 250  | 30                   | VA    |
| 27H      | x = 300    | y = 310  | 8                    | HA    |
| 27F      | x = 300    | y = 310  | 30                   | HA    |

## Nacharbeitsprofile Fahrzeug

### Fahrzeug:

Hersteller: BMW  
Fahrzeugtyp: U2AT  
Genehm.Nr.: e1\*2018/858\*00117\*..  
Handelsbez.: BMW 2ER REIHE

Variante(n):

### Nacharbeit Radhausausschnittkantenbereich:

| Auflagen | Nacharbeit im Bereich |          | Achse |
|----------|-----------------------|----------|-------|
|          | von [mm]              | bis [mm] |       |
| 26B      | x = 245               | y = 250  | VA    |
| 26P      | x = 195               | y = 200  | VA    |

### Aufweiten Radhausausschnittkantenbereich:

| Auflagen | Im Bereich |          | Aufweiten<br>um [mm] | Achse |
|----------|------------|----------|----------------------|-------|
|          | von [mm]   | bis [mm] |                      |       |
| 26J      | x = 245    | y = 250  | 25                   | VA    |
| 26N      | x = 245    | y = 250  | 8                    | VA    |
| 27F      | x = 270    | y = 315  | 30                   | HA    |
| 27H      | x = 270    | y = 315  | 8                    | HA    |

## Nacharbeitsprofile Fahrzeug

### Fahrzeug:

Hersteller: BMW AG  
Fahrzeugtyp: UKL-L  
Genehm.Nr.: e1\*2007/46\*0371\*..  
Handelsbez.: BMW 2ER REIHE, MINI, X-REIHE

Variante(n): Allradantrieb, BMW Active Tourer F45, BMW Gran Tourer F46, Frontantrieb

### Nacharbeit Radhausausschnittkantenbereich:

| Auflagen | Nacharbeit im Bereich |          | Achse |
|----------|-----------------------|----------|-------|
|          | von [mm]              | bis [mm] |       |
| 27U      | y = 140               | y = 220  | HA    |
| 27V      | y = 140               | y = 220  | HA    |

### Aufweiten Radhausausschnittkantenbereich:

| Auflagen | Im Bereich |          | Aufweiten<br>um [mm] | Achse |
|----------|------------|----------|----------------------|-------|
|          | von [mm]   | bis [mm] |                      |       |
| 26J      | x = 250    | y = 250  | 30                   | VA    |
| 26N      | x = 250    | y = 250  | 8                    | VA    |
| 27F      | x = 270    | y = 280  | 23                   | HA    |
| 27H      | x = 270    | y = 280  | 8                    | HA    |

## Nacharbeitsprofile Fahrzeug

### Fahrzeug:

Hersteller: BMW AG  
Fahrzeugtyp: U1X  
Genehm.Nr.: e1\*2018/858\*00153\*..  
Handelsbez.: BMW X-REIHE (X1, iX1)

Variante(n):

### Nacharbeit Radhausausschnittkantenbereich:

| Auflagen | Nacharbeit im Bereich |          | Achse |
|----------|-----------------------|----------|-------|
|          | von [mm]              | bis [mm] |       |
| 26B      | x = 300               | y = 250  | VA    |
| 26P      | x = 250               | y = 200  | VA    |
| 27B      | x = 320               | y = 330  | HA    |
| 27I      | x = 270               | y = 280  | HA    |

### Aufweiten Radhausausschnittkantenbereich:

| Auflagen | Im Bereich |          | Aufweiten<br>um [mm] | Achse |
|----------|------------|----------|----------------------|-------|
|          | von [mm]   | bis [mm] |                      |       |
| 26J      | x = 300    | y = 250  | 20                   | VA    |
| 26N      | x = 300    | y = 250  | 8                    | VA    |
| 27F      | x = 320    | y = 330  | 15                   | HA    |
| 27H      | x = 320    | y = 330  | 8                    | HA    |

## Nacharbeitsprofile Fahrzeug

### Fahrzeug:

Hersteller: BMW AG  
Fahrzeugtyp: UKL-L  
Genehm.Nr.: e1\*2007/46\*0371\*..  
Handelsbez.: BMW 2ER REIHE, MINI, X-REIHE

Variante(n):

### Nacharbeit Radhausausschnittkantenbereich:

| Auflagen | Nacharbeit im Bereich |          | Achse |
|----------|-----------------------|----------|-------|
|          | von [mm]              | bis [mm] |       |
| 26B      | x = 290               | y = 240  | VA    |
| 26P      | x = 240               | y = 190  | VA    |
| 27B      | x = 250               | y = 290  | HA    |
| 27I      | x = 200               | y = 240  | HA    |

### Aufweiten Radhausausschnittkantenbereich:

| Auflagen | Im Bereich |          | Aufweiten<br>um [mm] | Achse |
|----------|------------|----------|----------------------|-------|
|          | von [mm]   | bis [mm] |                      |       |
| 26J      | y = 250    | y = 290  | 30                   | VA    |
| 26N      | x = 290    | y = 240  | 8                    | VA    |
| 27H      | x = 250    | y = 290  | 8                    | HA    |

## Nacharbeitsprofile Fahrzeug

### Fahrzeug:

Hersteller: BMW AG  
Fahrzeugtyp: F2X  
Genehm.Nr.: e1\*2007/46\*1824\*..  
Handelsbez.: BMW X-REIHE

Variante(n):

### Nacharbeit Radhausausschnittkantenbereich:

| Auflagen | Nacharbeit im Bereich |          | Achse |
|----------|-----------------------|----------|-------|
|          | von [mm]              | bis [mm] |       |
| 26P      | x = 200               | y = 200  | VA    |
| 26B      | x = 250               | y = 250  | VA    |
| 27I      | x = 200               | y = 200  | HA    |
| 27B      | x = 250               | y = 250  | HA    |

### Aufweiten Radhausausschnittkantenbereich:

| Auflagen | Im Bereich |          | Aufweiten<br>um [mm] | Achse |
|----------|------------|----------|----------------------|-------|
|          | von [mm]   | bis [mm] |                      |       |
| 26N      | x = 250    | y = 250  | 8                    | VA    |
| 26J      | x = 250    | y = 250  | 30                   | VA    |
| 27H      | x = 250    | y = 250  | 8                    | HA    |
| 27F      | x = 250    | y = 250  | 25                   | HA    |

## Nacharbeitsprofile Fahrzeug

### Fahrzeug:

Hersteller: BMW AG  
Fahrzeugtyp: F2GT  
Genehm.Nr.: e1\*2007/46\*1677\*..  
Handelsbez.: BMW 2ER REIHE

Variante(n):

### Nacharbeit Radhausausschnittkantenbereich:

| Auflagen | Nacharbeit im Bereich |          | Achse |
|----------|-----------------------|----------|-------|
|          | von [mm]              | bis [mm] |       |
| 27U      | y = 140               | y = 220  | HA    |
| 27V      | y = 140               | y = 220  | HA    |

### Aufweiten Radhausausschnittkantenbereich:

| Auflagen | Im Bereich |          | Aufweiten um [mm] | Achse |
|----------|------------|----------|-------------------|-------|
|          | von [mm]   | bis [mm] |                   |       |
| 26J      | x = 250    | y = 250  | 30                | VA    |
| 26N      | x = 250    | y = 250  | 8                 | VA    |
| 27F      | x = 270    | y = 280  | 23                | HA    |
| 27H      | x = 270    | y = 280  | 8                 | HA    |

## Nacharbeitsprofile Fahrzeug

### Fahrzeug:

Hersteller: BMW AG  
Fahrzeugtyp: F1H  
Genehm.Nr.: e1\*2007/46\*2018\*..  
Handelsbez.: BMW 1ER REIHE

Variante(n):

### Nacharbeit Radhausausschnittkantenbereich:

| Auflagen | Nacharbeit im Bereich |          | Achse |
|----------|-----------------------|----------|-------|
|          | von [mm]              | bis [mm] |       |
| 26B      | x = 245               | y = 270  | VA    |
| 26P      | x = 195               | y = 220  | VA    |
| 27B      | x = 280               | y = 330  | HA    |

### Aufweiten Radhausausschnittkantenbereich:

| Auflagen | Im Bereich |          | Aufweiten um [mm] | Achse |
|----------|------------|----------|-------------------|-------|
|          | von [mm]   | bis [mm] |                   |       |
| 26J      | x = 245    | y = 270  | 18                | VA    |
| 26N      | x = 245    | y = 270  | 8                 | VA    |
| 27F      | x = 280    | y = 330  | 25                | HA    |
| 27H      | x = 280    | y = 330  | 8                 | HA    |

## Nacharbeitsprofile Fahrzeug

### Fahrzeug:

Hersteller: BMW AG  
Fahrzeugtyp: FMK  
Genehm.Nr.: e1\*2007/46\*1683\*..  
Handelsbez.: MINI

Variante(n):

### Nacharbeit Radhausausschnittkantenbereich:

| Auflagen | Nacharbeit im Bereich |          | Achse |
|----------|-----------------------|----------|-------|
|          | von [mm]              | bis [mm] |       |
| 26B      | x = 290               | y = 240  | VA    |
| 26P      | x = 240               | y = 190  | VA    |
| 27B      | x = 250               | y = 290  | HA    |
| 27I      | x = 200               | y = 240  | HA    |

### Aufweiten Radhausausschnittkantenbereich:

| Auflagen | Im Bereich |          | Aufweiten<br>um [mm] | Achse |
|----------|------------|----------|----------------------|-------|
|          | von [mm]   | bis [mm] |                      |       |
| 26J      | y = 250    | y = 290  | 30                   | VA    |
| 26N      | x = 290    | y = 240  | 8                    | VA    |
| 27H      | x = 250    | y = 290  | 8                    | HA    |

## Nacharbeitsprofile Fahrzeug

### Fahrzeug:

Hersteller: BMW AG  
Fahrzeugtyp: UKL-L  
Genehm.Nr.: e1\*2007/46\*0371\*..  
Handelsbez.: BMW 2ER REIHE, MINI, X-REIHE

Variante(n): Allradantrieb, BMW X1 (F48), Frontantrieb

### Nacharbeit Radhausauschnittkantenbereich:

| Auflagen | Nacharbeit im Bereich |          | Achse |
|----------|-----------------------|----------|-------|
|          | von [mm]              | bis [mm] |       |
| 26B      | x = 300               | y = 260  | VA    |
| 26P      | x = 250               | y = 210  | VA    |
| 27B      | x = 210               | y = 270  | HA    |
| 27I      | x = 160               | y = 220  | HA    |

## Nacharbeitsprofile Fahrzeug

### Fahrzeug:

Hersteller: BMW AG  
Fahrzeugtyp: F1X  
Genehm.Nr.: e1\*2007/46\*1676\*..  
Handelsbez.: BMW X-REIHE

Variante(n):

### Nacharbeit Radhausauschnittkantenbereich:

| Auflagen | Nacharbeit im Bereich |          | Achse |
|----------|-----------------------|----------|-------|
|          | von [mm]              | bis [mm] |       |
| 26B      | x = 300               | y = 260  | VA    |
| 26P      | x = 250               | y = 210  | VA    |
| 27B      | x = 210               | y = 270  | HA    |
| 27I      | x = 160               | y = 220  | HA    |

**Nacharbeitsprofile Fahrzeug**

**Fahrzeug:**

Hersteller: BMW AG  
Fahrzeugtyp: F2AT  
Genehm.Nr.: e1\*2007/46\*1675\*..  
Handelsbez.: BMW 2ER REIHE

Variante(n):

**Nacharbeit Radhausausschnittkantenbereich:**

| Auflagen | Nacharbeit im Bereich |          | Achse |
|----------|-----------------------|----------|-------|
|          | von [mm]              | bis [mm] |       |
| 27U      | y = 140               | y = 220  | HA    |
| 27V      | y = 140               | y = 220  | HA    |

**Aufweiten Radhausausschnittkantenbereich:**

| Auflagen | Im Bereich |          | Aufweiten um [mm] | Achse |
|----------|------------|----------|-------------------|-------|
|          | von [mm]   | bis [mm] |                   |       |
| 26J      | x = 250    | y = 250  | 30                | VA    |
| 26N      | x = 250    | y = 250  | 8                 | VA    |
| 27F      | x = 270    | y = 280  | 23                | HA    |
| 27H      | x = 270    | y = 280  | 8                 | HA    |

§22 101899\*00

## Nacharbeitsprofile Fahrzeug

### Fahrzeug:

Hersteller: DAIMLER  
Fahrzeugtyp: 204 K  
Genehm.Nr.: e1\*2001/116\*0457\*..  
Handelsbez.: C-Klasse

Variante(n):

### Nacharbeit Radhausausschnittkantenbereich:

| Auflagen | Nacharbeit im Bereich |          | Achse |
|----------|-----------------------|----------|-------|
|          | von [mm]              | bis [mm] |       |
| 26B      | x = 300               | y = 350  | VA    |
| 26P      | x = 240               | y = 285  | VA    |
| 27B      | x = 300               | y = 350  | HA    |
| 27I      | x = 250               | y = 300  | HA    |

### Aufweiten Radhausausschnittkantenbereich:

| Auflagen | Im Bereich |          | Aufweiten<br>um [mm] | Achse |
|----------|------------|----------|----------------------|-------|
|          | von [mm]   | bis [mm] |                      |       |
| 26J      | x = 300    | y = 350  | 30                   | VA    |
| 26N      | x = 300    | y = 350  | 8                    | VA    |
| 27F      | x = 300    | y = 350  | 30                   | HA    |
| 27H      | x = 300    | y = 350  | 8                    | HA    |

## Nacharbeitsprofile Fahrzeug

### Fahrzeug:

Hersteller: DAIMLER  
Fahrzeugtyp: 204  
Genehm.Nr.: e1\*2001/116\*0431\*..  
Handelsbez.: C-Klasse

Variante(n): Coupe, Heckantrieb

### Nacharbeit Radhausausschnittkantenbereich:

| Auflagen | Nacharbeit im Bereich |          | Achse |
|----------|-----------------------|----------|-------|
|          | von [mm]              | bis [mm] |       |
| 26B      | x = 245               | y = 350  | VA    |
| 26P      | x = 195               | y = 300  | VA    |
| 27B      | x = 340               | y = 260  | HA    |
| 27I      | x = 290               | y = 210  | HA    |

### Aufweiten Radhausausschnittkantenbereich:

| Auflagen | Im Bereich |          | Aufweiten um [mm] | Achse |
|----------|------------|----------|-------------------|-------|
|          | von [mm]   | bis [mm] |                   |       |
| 26N      | x = 245    | y = 350  | 8                 | VA    |
| 26J      | x = 245    | y = 350  | 17                | VA    |
| 27H      | x = 340    | y = 260  | 8                 | HA    |
| 27F      | x = 340    | y = 260  | 28                | HA    |

## Nacharbeitsprofile Fahrzeug

### Fahrzeug:

Hersteller: DAIMLER  
Fahrzeugtyp: 204  
Genehm.Nr.: e1\*2001/116\*0431\*..  
Handelsbez.: C-Klasse

Variante(n): ab e1\*2001/116\*0431\*29, Nur Baureihe 205

### Nacharbeit Radhausausschnittkantenbereich:

| Auflagen | Nacharbeit im Bereich |          | Achse |
|----------|-----------------------|----------|-------|
|          | von [mm]              | bis [mm] |       |
| 26B      | x = 300               | y = 350  | VA    |
| 26P      | x = 240               | y = 285  | VA    |
| 27B      | x = 300               | y = 350  | HA    |
| 27I      | x = 250               | y = 300  | HA    |

### Aufweiten Radhausausschnittkantenbereich:

| Auflagen | Im Bereich |          | Aufweiten<br>um [mm] | Achse |
|----------|------------|----------|----------------------|-------|
|          | von [mm]   | bis [mm] |                      |       |
| 26J      | x = 300    | y = 350  | 30                   | VA    |
| 26N      | x = 300    | y = 350  | 8                    | VA    |
| 27F      | x = 300    | y = 350  | 30                   | HA    |
| 27H      | x = 300    | y = 350  | 8                    | HA    |

## Nacharbeitsprofile Fahrzeug

### Fahrzeug:

Hersteller: DAIMLER  
Fahrzeugtyp: 245G  
Genehm.Nr.: e1\*2001/116\*0470\*..  
Handelsbez.: B-Klasse, B 180 NGT, A-Klasse, CLA, GLA

Variante(n): Frontantrieb, Limousine, nur CLA, nur Sportfahrwerk

### Nacharbeit Radhausausschnittkantenbereich:

| Auflagen | Nacharbeit im Bereich |          | Achse |
|----------|-----------------------|----------|-------|
|          | von [mm]              | bis [mm] |       |
| 26B      | x = 280               | y = 330  | VA    |
| 26P      | x = 230               | y = 280  | VA    |

### Aufweiten Radhausausschnittkantenbereich:

| Auflagen | Im Bereich |          | Aufweiten um [mm] | Achse |
|----------|------------|----------|-------------------|-------|
|          | von [mm]   | bis [mm] |                   |       |
| 26J      | x = 280    | y = 330  | 8                 | VA    |
| 26N      | x = 280    | y = 330  | 30                | VA    |
| 27F      | x = 300    | y = 320  | 18                | HA    |
| 27H      | x = 300    | y = 320  | 8                 | HA    |

## Nacharbeitsprofile Fahrzeug

### Fahrzeug:

Hersteller: DAIMLER  
Fahrzeugtyp: 117  
Genehm.Nr.: e1\*2007/46\*1007\*..  
Handelsbez.: CLA-Klasse

Variante(n): Frontantrieb, Limousine, nur CLA, nur Sportfahrwerk

### Nacharbeit Radhausausschnittkantenbereich:

| Auflagen | Nacharbeit im Bereich |          | Achse |
|----------|-----------------------|----------|-------|
|          | von [mm]              | bis [mm] |       |
| 26B      | x = 280               | y = 330  | VA    |
| 26P      | x = 230               | y = 280  | VA    |

### Aufweiten Radhausausschnittkantenbereich:

| Auflagen | Im Bereich |          | Aufweiten um [mm] | Achse |
|----------|------------|----------|-------------------|-------|
|          | von [mm]   | bis [mm] |                   |       |
| 26J      | x = 280    | y = 330  | 8                 | VA    |
| 26N      | x = 280    | y = 330  | 30                | VA    |
| 27F      | x = 300    | y = 320  | 18                | HA    |
| 27H      | x = 300    | y = 320  | 8                 | HA    |

## Nacharbeitsprofile Fahrzeug

### Fahrzeug:

Hersteller: DAIMLER  
Fahrzeugtyp: 176  
Genehm.Nr.: e1\*2007/46\*0928\*..  
Handelsbez.: A-Klasse

Variante(n): Frontantrieb

### Nacharbeit Radhausausschnittkantenbereich:

| Auflagen | Nacharbeit im Bereich |          | Achse |
|----------|-----------------------|----------|-------|
|          | von [mm]              | bis [mm] |       |
| 26P      | x = 200               | y = 310  | VA    |
| 26B      | x = 250               | y = 350  | VA    |
| 27I      | x = 240               | y = 315  | HA    |
| 27B      | x = 290               | y = 350  | HA    |

### Aufweiten Radhausausschnittkantenbereich:

| Auflagen | Im Bereich |          | Aufweiten um [mm] | Achse |
|----------|------------|----------|-------------------|-------|
|          | von [mm]   | bis [mm] |                   |       |
| 26N      | x = 250    | y = 350  | 8                 | VA    |
| 26J      | x = 250    | y = 350  | 20                | VA    |
| 27H      | x = 290    | y = 350  | 8                 | HA    |
| 27F      | x = 290    | y = 350  | 22,5              | HA    |

## Nacharbeitsprofile Fahrzeug

### Fahrzeug:

Hersteller: DAIMLER  
Fahrzeugtyp: 245G  
Genehm.Nr.: e1\*2001/116\*0470\*..  
Handelsbez.: B-Klasse, B 180 NGT, A-Klasse, CLA, GLA

Variante(n): Frontantrieb, Limousine

### Nacharbeit Radhausausschnittkantenbereich:

| Auflagen | Nacharbeit im Bereich |          | Achse |
|----------|-----------------------|----------|-------|
|          | von [mm]              | bis [mm] |       |
| 26P      | x = 305               | y = 335  | VA    |
| 26B      | x = 355               | y = 385  | VA    |

### Aufweiten Radhausausschnittkantenbereich:

| Auflagen | Im Bereich |          | Aufweiten<br>um [mm] | Achse |
|----------|------------|----------|----------------------|-------|
|          | von [mm]   | bis [mm] |                      |       |
| 26N      | x = 355    | y = 385  | 8                    | VA    |
| 26J      | x = 355    | y = 385  | 18                   | VA    |
| 27H      | x = 310    | y = 295  | 8                    | HA    |
| 27F      | x = 310    | y = 295  | 13                   | HA    |

## Nacharbeitsprofile Fahrzeug

### Fahrzeug:

Hersteller: DAIMLER  
Fahrzeugtyp: 117  
Genehm.Nr.: e1\*2007/46\*1007\*..  
Handelsbez.: CLA-Klasse

Variante(n): Frontantrieb, Limousine

### Nacharbeit Radhausausschnittkantenbereich:

| Auflagen | Nacharbeit im Bereich |          | Achse |
|----------|-----------------------|----------|-------|
|          | von [mm]              | bis [mm] |       |
| 26P      | x = 305               | y = 335  | VA    |
| 26B      | x = 355               | y = 385  | VA    |

### Aufweiten Radhausausschnittkantenbereich:

| Auflagen | Im Bereich |          | Aufweiten um [mm] | Achse |
|----------|------------|----------|-------------------|-------|
|          | von [mm]   | bis [mm] |                   |       |
| 26N      | x = 355    | y = 385  | 8                 | VA    |
| 26J      | x = 355    | y = 385  | 18                | VA    |
| 27H      | x = 310    | y = 295  | 8                 | HA    |
| 27F      | x = 310    | y = 295  | 13                | HA    |

## Nacharbeitsprofile Fahrzeug

### Fahrzeug:

Hersteller: DB  
Fahrzeugtyp: F2B  
Genehm.Nr.: e1\*2007/46\*1909\*..  
Handelsbez.: B-Klasse, GLB, GLA, EQA, EQB, AMG GLA, AMG GLB;

Variante(n):

### Nacharbeit Radhausausschnittkantenbereich:

| Auflagen | Nacharbeit im Bereich |          | Achse |
|----------|-----------------------|----------|-------|
|          | von [mm]              | bis [mm] |       |
| 26B      | x = 290               | y = 330  | VA    |
| 26P      | x = 240               | y = 270  | VA    |
| 27B      | x = 280               | y = 285  | HA    |
| 27I      | x = 230               | y = 235  | HA    |

### Aufweiten Radhausausschnittkantenbereich:

| Auflagen | Im Bereich |          | Aufweiten<br>um [mm] | Achse |
|----------|------------|----------|----------------------|-------|
|          | von [mm]   | bis [mm] |                      |       |
| 26J      | x = 290    | y = 330  | 30                   | VA    |
| 26N      | x = 290    | y = 330  | 8                    | VA    |
| 27F      | x = 280    | y = 285  | 25                   | HA    |
| 27H      | x = 280    | y = 285  | 8                    | HA    |

## Nacharbeitsprofile Fahrzeug

### Fahrzeug:

Hersteller: DB  
Fahrzeugtyp: F2B  
Genehm.Nr.: e1\*2007/46\*1909\*..  
Handelsbez.: B-Klasse, GLB, GLA, EQA, EQB, AMG GLA, AMG GLB;

Variante(n):

### Nacharbeit Radhausausschnittkantenbereich:

| Auflagen | Nacharbeit im Bereich |          | Achse |
|----------|-----------------------|----------|-------|
|          | von [mm]              | bis [mm] |       |
| 26B      | x = 300               | y = 300  | VA    |
| 26P      | x = 250               | y = 250  | VA    |

### Aufweiten Radhausausschnittkantenbereich:

| Auflagen | Im Bereich |          | Aufweiten um [mm] | Achse |
|----------|------------|----------|-------------------|-------|
|          | von [mm]   | bis [mm] |                   |       |
| 26J      | x = 300    | y = 300  | 20                | VA    |
| 26N      | x = 300    | y = 300  | 8                 | VA    |

## Nacharbeitsprofile Fahrzeug

### Fahrzeug:

Hersteller: DB  
Fahrzeugtyp: F2B  
Genehm.Nr.: e1\*2007/46\*1909\*..  
Handelsbez.: B-Klasse, GLB, GLA, EQA, EQB, AMG GLA, AMG GLB;

Variante(n):

### Nacharbeit Radhausausschnittkantenbereich:

| Auflagen | Nacharbeit im Bereich |          | Achse |
|----------|-----------------------|----------|-------|
|          | von [mm]              | bis [mm] |       |
| 26P      | x = 250               | y = 400  | VA    |
| 26B      | x = 300               | y = 450  | VA    |

### Aufweiten Radhausausschnittkantenbereich:

| Auflagen | Im Bereich |          | Aufweiten<br>um [mm] | Achse |
|----------|------------|----------|----------------------|-------|
|          | von [mm]   | bis [mm] |                      |       |
| 26J      | x = 300    | y = 450  | 20                   | VA    |
| 26N      | x = 300    | y = 450  | 8                    | VA    |

## Nacharbeitsprofile Fahrzeug

### Fahrzeug:

Hersteller: MERCEDES  
Fahrzeugtyp: R2CLECA  
Genehm.Nr.: e1\*2018/858\*00311\*..  
Handelsbez.: CLE-Klasse

Variante(n):

### Nacharbeit Radhausausschnittkantenbereich:

| Auflagen | Nacharbeit im Bereich |          | Achse |
|----------|-----------------------|----------|-------|
|          | von [mm]              | bis [mm] |       |
| 26B      | x = 300               | y = 290  | VA    |
| 26P      | x = 250               | y = 240  | VA    |

### Aufweiten Radhausausschnittkantenbereich:

| Auflagen | Im Bereich |          | Aufweiten<br>um [mm] | Achse |
|----------|------------|----------|----------------------|-------|
|          | von [mm]   | bis [mm] |                      |       |
| 26N      | x = 300    | y = 290  | 8                    | VA    |
| 26J      | x = 300    | y = 290  | 30                   | VA    |
| 27H      | x = 310    | y = 320  | 8                    | HA    |
| 27F      | x = 310    | y = 320  | 30                   | HA    |

## Nacharbeitsprofile Fahrzeug

### Fahrzeug:

Hersteller: Ssangyong  
Fahrzeugtyp: CW  
Genehm.Nr.: e8\*2007/46\*0360\*..  
Handelsbez.: KORANDO, TORRES

Variante(n):

### Nacharbeit Radhausausschnittkantenbereich:

| Auflagen | Nacharbeit im Bereich |          | Achse |
|----------|-----------------------|----------|-------|
|          | von [mm]              | bis [mm] |       |
| 26P      | x = 260               | y = 250  | VA    |
| 26B      | x = 310               | y = 300  | VA    |
| 27I      | x = 125               | y = 280  | HA    |
| 27B      | x = 125               | y = 330  | HA    |

§22 101899\*00

## Nacharbeitsprofile Fahrzeug

### Fahrzeug:

Hersteller: Ssangyong  
Fahrzeugtyp: CWJ  
Genehm.Nr.: e6\*2018/858\*00325\*..  
Handelsbez.: TORRES, ACTYON

Variante(n):

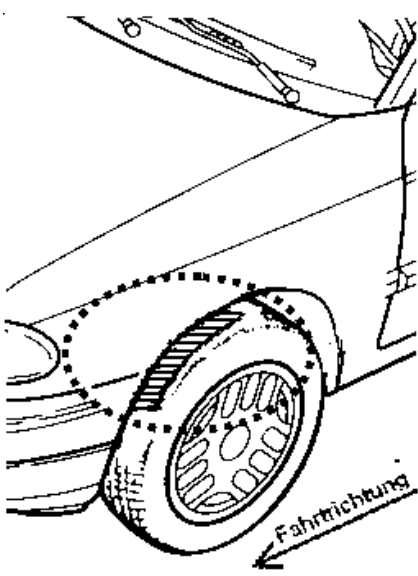
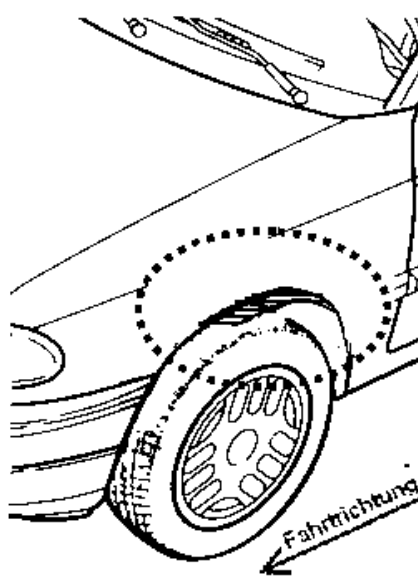
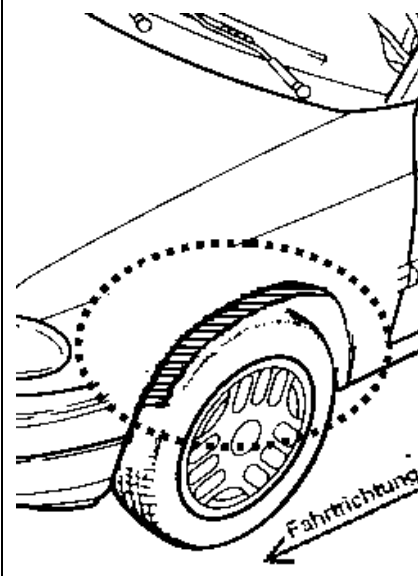
### Nacharbeit Radhausausschnittkantenbereich:

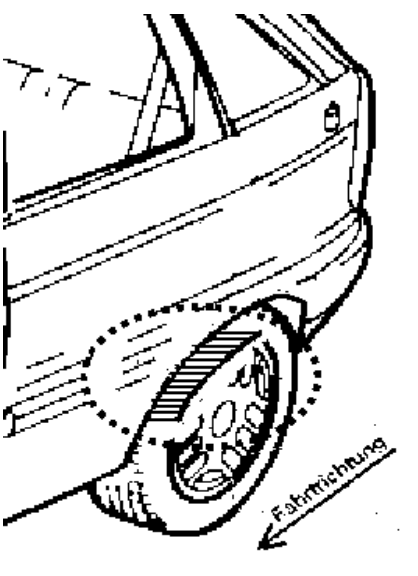
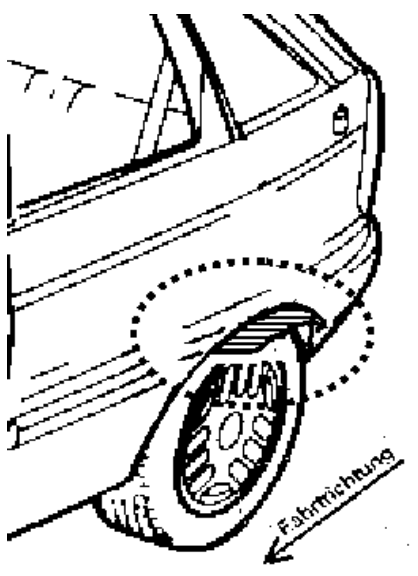
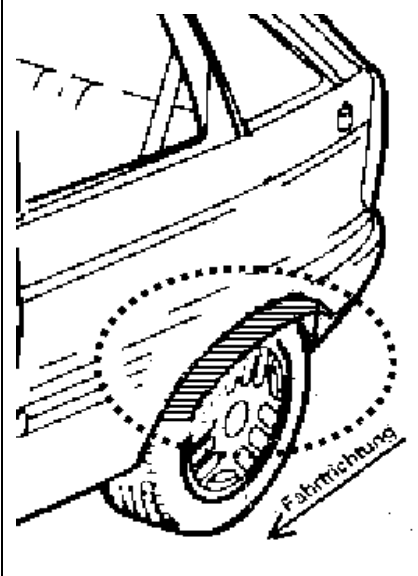
| Auflagen | Nacharbeit im Bereich |          | Achse |
|----------|-----------------------|----------|-------|
|          | von [mm]              | bis [mm] |       |
| 26P      | x = 260               | y = 250  | VA    |
| 26B      | x = 310               | y = 300  | VA    |
| 27I      | x = 125               | y = 280  | HA    |
| 27B      | x = 125               | y = 330  | HA    |

§22 101899\*00

Hinweisblatt zu den im Gutachten genannten Radabdeckungsauflagen Nr. 241 – 248, 24C, 24D, 24J und 24M.

Die nachfolgenden Bilder stellen die Hilfsmittel zur Erfüllung der Radabdeckung dar, die in den Radabdeckungsauflagen beschrieben sind.

| <b>Vorderachse</b>   |   |   |
|--|---|---|
| Bereich 30 Grad vor der Radmitte<br>Zu Auflage 241 bzw. 245                        | Bereich 50 Grad hinter der Radmitte<br>Zu Auflage 242 bzw. 246                      | Bereich 30 Grad vor und 50 Grad<br>hinter der Radmitte<br>Zu Auflage 241,242,245, 246,24C,24J |
|  |  |           |

| <b>Hinterachse</b>  |  |  |
|---|--|--|
| Bereich 30 Grad vor der Radmitte<br>Zu Auflage 243 bzw. 247                         | Bereich 50 Grad hinter der Radmitte<br>Zu Auflage 244 bzw. 248                       | Bereich 30 Grad vor und 50 Grad<br>hinter der Radmitte<br>Zu Auflage 243,244,247,248,24D,24M |
|  |  |         |

§22 101899\*00